



QUICKIE Argon²

Rev.1 2023

Facturado a:
 Nome:
 Morada:
 Localidade: Código postal:
 E-Mail:
 Tel: Fax:

Enviado a:
 Nome:
 Morada:
 Localidade: Código postal:
 E-Mail:
 Tel: Fax:

Data do pedido:
 Nº de pedido de Sunrise



Os preços aqui referidos são Preços de Venda ao Público
 Recomendados sem IVA

PVP Rec: 1,920 €

AGN010000

● = Standard

L = Prazo de entrega superior

☐ = Opção com custo

○ = Opção sem custo

Peso máximo utilizador: 125 kg

Versão reforçada: 140 kg

DIMENSÕES (Todas as medidas estão em cm e sem almofada)

LARGURA E PROFUNDIDADE DO ASSENTO

Largura do assento em cm (do exterior do tubo da armação ao exterior do tubo da armação)

	30 cm	32 cm	34 cm	36 cm	38 cm	40 cm	42 cm	44 cm	46 cm	48 cm	50 cm
32 cm	○	○	○	○	○	○	○	○	○	○	○
34 cm	○	○	○	○	○	○	○	○	○	○	○
36 cm	○	○	○	○	○	○	○	○	○	○	○
38 cm	○	○	○	○	○	○	○	○	○	○	○
40 cm	○	○	○	○	○	○	○	○	○	○	○
42 cm	○	○	○	○	○	○	○	○	○	○	○
44 cm	○	○	○	○	○	○	○	○	○	○	○
46 cm	○	○	○	○	○	○	○	○	○	○	○
48 cm	○	○	○	○	○	○	○	○	○	○	○
50 cm	○	○	○	○	○	○	○	○	○	○	○
52 cm	○	○	○	○	○	○	○	○	○	○	○

ALTURA DO ASSENTO DIANTEIRO

	Forqueta	45	46	47	48	49	50	51	52
3"	111 mm	○	○	○	■	■	■	■	■
	123 mm	■	■	○	○	○	■	■	■
4"	111 mm	○	○	○	○	○	■	■	■
	123 mm	■	○	○	○	○	○	■	■
	Frog Leg	■	■	■	■	○	○	○	■
5"	111 mm	■	■	■	○	○	○	■	■
	123 mm	■	■	■	○	○	○	○	■
	Frog Leg	■	■	■	■	■	○	○	○
6"	123 mm	■	■	■	■	■	○	○	○

ALTURA DO ASSENTO TRASEIRO: em função do tamanho da roda traseira

A altura do assento traseiro tem que ser entre 0 e 13 cm mais baixa que a altura dianteira

A altura do assento traseiro não pode ser superior à dianteira

Altura do assento traseiro em cm

Rodas	34	35	36	37	38	39	40	41	42	43	44	45	46	47	48	49	50	51	52
22"	○	○	○	○	○	○	○	○	○	○	○	○	○	■	■	■	■	■	■
24"	■	■	○	○	○	○	○	○	○	○	○	○	○	○	○	○	■	■	■
25"	■	■	■	○	○	○	○	○	○	○	○	○	○	○	○	○	○	○	○
26"	■	■	■	■	○	○	○	○	○	○	○	○	○	○	○	○	○	○	○

ASSENTO

Tecido do Assento

AGN020002	● Com 1 bolsa		Std
AGN020003	□ Com 2 bolsas	(só com larguras do assento desde 34 cm)	71,66 €
AGN020004	□ Com uma bolsa e uma bolsa de cateter	(só com larguras do assento desde 34 cm)	59,43 €
AGN020000	○ Sem tecido de assento		s/c

Almofada com capa preta

Espuma (dureza media):	Grossura:	AGN020101	□ 3 cm	AGN020102	□ 5 cm	143,38 €
Latex (muito macia):	Grossura:	AGN020103	□ 5 cm			143,38 €

Acessórios de assento

AGN090018	□ Cinto de posicionamento com fecho	113,72 €
-----------	-------------------------------------	----------

Almofadas Jay

NOTA - Estes são apenas algumas das almofadas Jay disponíveis. Consulte a gama completa na nossa Web

□ JAY Xtreme Active	(Imprescindível juntar a nota de encomenda da almofada)	616,15 €
□ JAY Easy Fluid, base curva	(Imprescindível juntar a nota de encomenda da almofada)	323,15 €
□ JAY Lite	(Imprescindível juntar a nota de encomenda da almofada)	323,15 €
□ JAY Easy Visco, base curva	(Imprescindível juntar a nota de encomenda da almofada)	105,43 €
□ JAY Basic	(Imprescindível juntar a nota de encomenda da almofada)	105,43 €

ENCOSTO

AGN030001	● Encosto std regulável em altura Altura do encosto montado de fábrica Ângulos de ajuste em altura: 25-30 cm; 30-40 cm; 40-45 cm.	25 - 30	30 - 40	40 - 45	
		○ 25	○ 30	○ 37.5	○ 40
		○ 27.5	○ 32.5	○ 40	○ 42.5
		○ 30	○ 35		○ 45
AGN030015	● Encosto dobrável e ajustável em ângulo (-31° a +15°)	(peça de ajuste apenas na cor preta)	Std		
AGN030102	□ Encosto dobrável e ajustável em ângulo com duplo sistema de bloqueio		76,23 €		
AGN030012	○ Encosto ajustável em ângulo (Não dobrável)	(peça de ajuste apenas na cor preta)	s/c		

Punhos

AGN030200	○ Sem punhos	s/c
AGN030201	● Punhos standard largos	Std
AGN030203	□ Punhos dobráveis	(apenas com encosto standard desde 32.5 cm) 225,75 €
AGN030204	□ Punhos ajustáveis em altura	(apenas com encosto standard desde 32.5 cm) 381,39 €
AGN030205	□ Punhos ajustáveis em altura para JAY	(apenas com encosto standard desde 32.5 cm) 262,45 €

Tecido do encosto

AGN030316	● Tecido do encosto EXO EVO Cor dos frisos: ● Preto ○ Laranja ○ Cinzento prata ○ Vermelho ○ Azul	Std
AGN030317	□ Tecido do encosto EXO EVO PRO Cor dos frisos: ○ Preto ○ Laranja ○ Cinzento prata ○ Vermelho ○ Azul	162,99 €
AGN030300	○ Sem tela de encosto	s/c

Quickie Argon²

● = Standard ○ = Opção sem custo □ = Opção com custo

PVP

ENCOSTO JAY3 CARBONO

Selecione encosto e tipo de fixações

Largura da carcaça (em cm)	32	36	41	46
a larguras de cadeiras*	32-34	35-40	41 - 44	45 - 48



Altura 17 cm

Altura 24 cm

Torácico Inferior (LT) 770,00 €

○	○	○	
J3BCFSCCLTS32	J3BCFSCCLTS36	J3BCFSCCLTS41	
○	○	○	○
J3BCFSCCLTT32	J3BCFSCCLTT36	J3BCFSCCLTT41	J3BCFSCCLTT46



Altura 30 cm

Altura 38 cm

Torácico Médio (MT) 770,00 €

○	○	○	○
J3BCFSCMETS32	J3BCFSCMETS36	J3BCFSCMETS41	J3BCFSCMETS46
○	○	○	○
J3BCFSCMTT32	J3BCFSCMTT36	J3BCFSCMTT41	J3BCFSCMTT46

Encaixes para encosto JAY 3 carbono

- Encaixes com desmontagem rápida (Quick release) (QR) s/c
- Encaixes fixos (FX) s/c

NOTA - Consulte a gama completa de encostos Jay 3 disponível na nossa web ou catálogo

PVP

PROTETORES LATERAIS E APOIOS DE BRAÇOS

AGN040102	○	Protetor lateral de alumínio sem guarda lamas		s/c		
AGN040101	□	Protetor ligeiro pequeno (1)	<i>(fibra de carbono)</i>	145,46 €		
AGN040103	●	Protetor lateral de alumínio com guarda lamas	<i>(Altura mínima do assento traseiro 39 cm)</i>	Std		
AGN040104	□	Protetor lateral de carbono com guarda lamas	<i>(Altura mínima do assento traseiro 39 cm)(não com eixos para handbike)</i>	248,65 €		
AGN040107	○	Protetor de plástico desmontável		s/c		
AGN040108	□	Apoio de braços tubulares	<i>(não é possível com eixos para handbike)</i>	147,90 €		
		Apoio de braços ajustáveis em altura estilo Quickie				
AGN04005	□	Almofadado curto (25 cm)	AGN040051	□	Almofadado longo (36 cm)	117,62 €
					<i>(Aumenta a largura total da cadeira 2 cm de cada lado)</i>	
AGN040052	□	Apoios de braços ajustáveis em altura mediante ferramentas, e em profundidade		304,51 €		
AGN040000	○	Sem protetores laterais		s/c		

APOIO DE PÉS E PLATAFORMAS

AGN050029	●	Tubular	<i>(Comprimento da perna 36 cm - 50 cm)</i>	Std
AGN050030	□	Tubular com proteção de plástico	<i>(Comprimento da perna 36 cm - 50 cm)</i>	99,16 €
AGN050025	○	Plataforma ajustável em ângulo e profundidade, de composite	<i>(Comprimento da perna 36 cm - 50 cm)</i>	s/c
AGN050024	□	Plataforma ajustável em ângulo e profundidade, de alumínio (na cor da armação)	<i>(Comprimento da perna 36 cm - 50 cm)</i>	466,71 €
AGN050026	□	Plataforma ajustável em ângulo e profundidade, de carbono	<i>(Comprimento da perna 36 cm - 50 cm)</i>	286,40 €
AGN050034	□	Plataforma de alumínio montada alta (ajustável em ângulo e profundidade)	<i>(para pernas mais curtas, LLL 22-39cm)</i>	251,65 €
AGN050125	□	Plataforma Performance de alumínio ajustável em ângulo	<i>(Comprimento da perna 36 cm - 50 cm)</i>	201,49 €
AGN050127	□	Posicionador de pés para plataforma	<i>(não é possível com as plataformas ajustáveis em ângulo e profundidade)</i>	88,49 €
AGN050020	□	Plataformas individuais, ajustáveis em ângulo de composite (2)	<i>(Larguras 38-50cm)(LLL 38-50 cm)</i>	226,40 €
AGN050022	□	Plataformas individuais de alumínio, ajustáveis em ângulo e profundidade (2)	<i>(Larguras 34-50cm)(LLL 38-50 cm)</i>	239,83 €

Comprimento da perna (LLL) Atenção: deve ser 3 cm menor que a altura do assento dianteiro

- 22 ○ 23 ○ 24 ○ 25 ○ 26 ○ 27 ○ 28 ○ 29
- 30 ○ 31 ○ 32 ○ 33 ○ 34 ○ 35 ○ 36 ○ 37
- 38 ○ 39 ○ 40 ○ 41 ○ 42 ○ 43 ○ 44 ○ 45
- 46 ○ 47 ○ 48 ○ 50

LLL 22 - 35 cm apenas com plataforma montada alta; LLL 36-50 cm para o resto de plataformas

ARMAÇÃO (Selecione peso máximo utilizador, ângulo e curvatura do apoio de pés)

AGN010601	●	Armação para peso máximo utilizador 125 kg		Std
AGN010602	□	Armação para peso máximo utilizador 140 kg	<i>(peça do eixo reforçada)</i>	95,93 €
AGN010012	●	Armação standard 100°		Std
AGN010013	□	Armação Performance 92°		199,55 €
AGN010100	●	Curvatura do apoio de pés standard (0cm)		Std
AGN010103	□	Curvatura do apoio de pés Performance (3 cm)		199,55 €
AGN070500	□	Eixo para amputados (3)		201,45 €

- (1): Com rodas de 24" a altura traseira mínima do assento ao chão é de 41 cm; com rodas de 25" é de 43 cm
- (2): Com curvatura apoio de pés 3 cm as plataformas individuais de composite a partir da largura de 40 cm; e as de alumínio a partir da largura de 36cm
- (3): Não é possível em combinação com o eixo para a handbike ou apoio de braços tubulares

Para mais informação visite a nossa página Web www.SunriseMedical.pt

Sunrise Medical 2023 3/6

Quickie Argon²

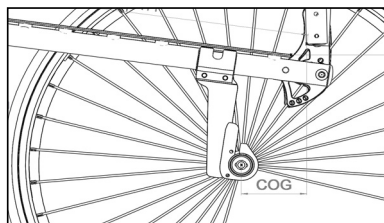
● = Standard ○ = Opção sem custo □ = Opção com custo

PVP

CENTRO DE GRAVIDADE (CoG)

(distância entre o eixo da roda traseira e o tubo do encosto)

COG32	<input type="radio"/>	3,2cm
COG44	<input type="radio"/>	4,4cm
COG56	<input type="radio"/>	5,6cm
COG68	<input type="radio"/>	6,8cm
COG80	<input type="radio"/>	8 cm
COG92	<input type="radio"/>	9,2cm
COG104	<input type="radio"/>	10,4cm



ACESSÓRIOS PARA HANDBIKE

AGN090212	<input type="radio"/>	Fixações para handbike Attitude	(seleccionar sempre a cadeira que se vai pedir com a handbike Attitude) (Peso máximo utilizador para handbike Attitude: 100 kg)	s/c
AGN090211	<input type="checkbox"/>	Fixações para handbike Attitude, sem encomenda de Attitude	a cadeira não é encomendada com uma handbike Attitude) (Peso máximo utilizador para handbike Attitude: 100 kg)	104,99 €
AGN010500	<input type="checkbox"/>	Eixos para handbike (2)	(peso max 100 kg)(sempre 3° mais de ângulo que o camber das rodas traseiras) (recomendado para handbikes Attitude)	299,02 €

ACESSÓRIOS DA ARMAÇÃO

(escolha entre tubos de cola ou antivoltéis, não ambos)

Ajuda p/subir passeio						
AGN090001	<input type="checkbox"/>	Esquerdo	AGN090002	<input type="checkbox"/>	Direito	87,05 €
AGN090003	<input type="checkbox"/>	Par				175,68 €
AGN090009	<input type="checkbox"/>	Suporte para canadianas			(sempre com tubos de cola)	51,28 €
Antivoltéis, rebatíveis						
AGN090004	<input type="checkbox"/>	Esquerdo	AGN090005	<input type="checkbox"/>	Direito	188,31 €
AGN090006	<input type="checkbox"/>	Par				388,72 €
AGN090007	<input type="checkbox"/>	Rodas antivoltéio não rebatíveis (estilo Quickie)			(Par)	203,64 €
Antivoltéio ativo (abatível pelo próprio usuário)						
AGN090033	<input type="checkbox"/>	Esquerdo	AGN090008	<input type="checkbox"/>	Direito	310,80 €
AGN090035	<input type="checkbox"/>	Antivoltéio desportivo, com montagem central				435,12 €
AGN090010	<input type="checkbox"/>	Rodas de trânsito			(3")	357,65 €
AGN090016	<input type="checkbox"/>	Anti-golpes				86,52 €

FORQUETAS

(compare com a sua seleção na página 1)

AGN080013	<input checked="" type="radio"/>	Forquetas Carbotecture®	(selecione a cor na última página)	Std
AGN080007	<input type="checkbox"/>	Forquetas Frog Leg	(com suspensão; apenas na cor preta) (não com rodas de 3" nem 6", nem com todas as de jante de alumínio)(peso máximo do utilizador 125 Kg)	558,50 €

RODAS DIANTEIRAS

(compare com a seleção do tamanho da roda que selecionou na página 1)

AGN080301	<input type="radio"/>	Maciça	<input type="checkbox"/>	3"	<input type="checkbox"/>	4"	<input type="checkbox"/>	5"	<input type="checkbox"/>	6"	s/c		
AGN080302	<input type="radio"/>	Maciço macio						5"		6"	s/c		
AGN080303	<input type="checkbox"/>	Maciça com luzes						4"		5"	94,82 €		
AGN080304	<input type="checkbox"/>	Maciça com jante de alumínio						4"		5"	111,96 €		
AGN080306	<input type="checkbox"/>	Maior grossura (maciço macio) com jante de alumínio							<input type="checkbox"/>	4"	<input type="checkbox"/>	5"	150,75 €

RODAS TRASEIRAS

(compare com a seleção de tamanho de roda que escolheu na página 1)

NOTA: para utilizadores com um peso superior a 100 kg, aconselha-se rodas com raios cruzados

AGN070001	<input type="radio"/>	Com raios cruzados			(22", 24" e 26")	s/c
AGN070002	<input checked="" type="radio"/>	Rodas de desenho			(24" e 26")	Std
AGN070003	<input type="checkbox"/>	Rodas ligeiras			(22", 24" e 25")(peso máximo utilizador 125 kg)	64,51 €
AGN070004	<input type="checkbox"/>	Rodas Proton (ultraligeiras)			(22", 24", 25")(peso máximo utilizador 100kg)	462,24 €
AGN070005	<input type="checkbox"/>	Rodas Spinergy 18 raios			(24", 25" e 26")(raios cor preta; outras cores disponíveis através do B4M)	764,27 €
AGN070006	<input type="checkbox"/>	Rodas Spinergy 12 raios			(24" e 25")(raios cor preta; outras cores disponíveis através de B4M)	821,32 €
AGN070009	<input type="checkbox"/>	Rodas de Mountain Bike			(apenas 24", pneus mountainbike e aros de alumínio pretos)	450,97 €
AGN070010	<input type="checkbox"/>	Par de rodas de Mountain Bike adicional			(apenas 24", pneus mountainbike)	637,61 €

PNEUS

AGN070101	<input type="radio"/>	Right Run			(não com rodas 25")	s/c
AGN070107	<input type="checkbox"/>	Schwalbe One			(24" e 25")	53,62 €
AGN070102	<input type="radio"/>	Maciça (1)			(Não com rodas 26")	s/c
AGN070104	<input type="checkbox"/>	Marathon plus evolution			(Não com rodas 22")	122,81 €

(1): As rodas Proton e ligeiras com pneus maciços, apenas possível com tamanho 24" e 25"

As rodas Spinergy com pneus maciços apenas possível com tamanho 24"

(2) Não é possível com o eixo para amputados ou apoio de braços tubulares. Não possível com ajuda p/subir passeio

Para mais informação
visite a nossa página Web
www.SunriseMedical.pt
Sunrise Medical 2023 4/6

Quickie Argon²

● = Standard ○ = Opção sem custo □ = Opção com custo

PVP

AROS				
AGN070201	○	Alumínio cinza prata pintado	(1)	(não com rodas 26") s/c
AGN070202	●	Alumínio cinza prata anodizado	(1)	Std
AGN070203	□	Alumínio pintado (introduzir código da côr)		88,50 €
AGN070204	○	Aço inoxidável		(não com rodas 25") s/c
AGN070205	□	Titânio		(apenas com rodas 24" e 26") 320,36 €
AGN070206	□	Titânio pintado		(apenas com rodas 24") 320,36 €
AGN070207	□	Antiderrapante		(apenas com rodas 24") (apenas com rodas de raios e de desenho) 450,10 €
AGN070208	□	Super antiderrapante Max Grepp		(Aro anti-derrapante sem separação entre o aro e a roda. Só com rodas de 22" e 24") 475,46 €
AGN070212	□	Elipse 3R, cor preta		(aro ergonómico com proteção em borracha)(so com rodas 24" e 25") 462,07 €
AGN070250	□	Capa do aro		(apenas com rodas 22" e 24") 173,87 €
Montagem do aro				
	AGN070317	●	Estreito 17 mm	AGN070327 ○ Ancho 27 mm s/c
	AGN070307	□	Muito estreito 7 mm	(só com aros de aço inoxidável) 164,70 €
CAMBER				
AGN070600	●	0°		Std
AGN070603	○	3°		s/c
AGN070606	○	6°		s/c
AGN070609	○	9°		(não é possível com eixo para handbike) s/c
PROTETORES DE RAIOS apenas para rodas 22" e 24"				
AGN070831	□	Transparentes		239,86 €
AGN070823	□	Princess	AGN070827 □ Silk	AGN070833 □ Zebra 239,86 €
AGN070816	□	Happy Lions	AGN070830 □ Tiger	AGN070818 □ Jungle Fever 239,86 €
AGN070819	□	Monkeys	AGN070813 □ Galactica	AGN070811 □ Feather 239,86 €
AGN070820	□	Oriental	AGN070821 □ Pirates	AGN070806 □ Chrome wheel 239,86 €
AGN070829	□	Superhero	AGN070814 □ Graffiti	AGN070803 □ Basketball 2 239,86 €
AGN070817	□	Hot wheels	AGN070802 □ Basketball	AGN070828 □ Space 239,86 €
AGN070822	□	Pool	AGN070812 □ Flying water	239,86 €
TRAVÕES				
AGN060001	●	Travão standard		Std
AGN060002	□	Travão de rodilha (montado alto)		82,37 €
AGN060023	□	Travão compacto EVO		(apenas com camber 0° e 3°) 67,08 €
AGN060010	□	Extensão para travão montado alto, rebatível		(só com travão de rodilha) 18,18 €
AGN060006	□	Travão de hemiplegia esquerdo		(apenas com camber 0° e 3°) 233,13 €
AGN060007	□	Travão de hemiplegia direito		(apenas com camber 0° e 3°) 233,13 €
ACESSÓRIOS				
AGN090000	●	Kit de ferramentas		Std
AGN090024	□	Bomba alta pressão		114,39 €
AGN090025	□	Bomba		22,85 €
AGN090030	□	Mochila		105,23 €
AGN090100	□	Encaixes para transporte em veículos		45,08 €
AGN090026	□	Suporte telemóvel		28,94 €
(1) Não está disponível com montagem do aro largura em combinação com rodas Ligeiras ou Proton				
				Para mais informação visite a nossa página Web www.SunriseMedical.pt Sunrise Medical 2023 5/6

Quickie Argon²

● = Standard ○ = Opção sem custo □ = Opção com custo

CORES							
	Armação	Aro	Carretos/jante (1)		Armação	Aro	Carretos/jante (1)
		88,50 €	179,77 €			88,50 €	179,77 €
02 Cinza prata brilhante	<input type="checkbox"/> #####	<input type="checkbox"/>		29 Preto	<input type="radio"/> s/c	<input type="checkbox"/>	<input type="checkbox"/>
03 Cinza prata mate	<input type="checkbox"/> #####	<input type="checkbox"/>		31 Preto mate	<input type="radio"/> s/c	<input type="checkbox"/>	<input type="checkbox"/>
06 Amarelo canário	<input type="radio"/> s/c	<input type="checkbox"/>		32 Branco puro	<input type="radio"/> s/c	<input type="checkbox"/>	
14 Azul	<input type="radio"/> s/c	<input type="checkbox"/>	<input type="checkbox"/>	33 Rosa flúor	<input type="radio"/> s/c	<input type="checkbox"/>	
15 Azul brilhante	<input type="checkbox"/> #####	<input type="checkbox"/>		34 Bronze	<input type="checkbox"/> 92,56 €	<input type="checkbox"/>	
16 Azul mate	<input type="checkbox"/> #####	<input type="checkbox"/>		35 Azul pastel	<input type="checkbox"/> 92,56 €	<input type="checkbox"/>	
19 Violeta	<input type="checkbox"/> #####	<input type="checkbox"/>		36 Cian	<input type="checkbox"/> 92,56 €	<input type="checkbox"/>	
21 Vermelho	<input type="radio"/> s/c	<input type="checkbox"/>		37 Laranja metalizado	<input type="checkbox"/> 92,56 €	<input type="checkbox"/>	
22 Vermelho brilhante	<input type="checkbox"/> #####	<input type="checkbox"/>	<input type="checkbox"/>	40 Verde pistachio	<input type="checkbox"/> 92,56 €	<input type="checkbox"/>	
23 Vermelho mate	<input type="checkbox"/> #####	<input type="checkbox"/>	<input type="checkbox"/>	41 Rosa metalizado	<input type="checkbox"/> 92,56 €	<input type="checkbox"/>	
24 Laranja intenso	<input type="radio"/> s/c	<input type="checkbox"/>		42 Cinza antracite mat	<input type="radio"/> s/c	<input type="checkbox"/>	
27 Cinza ardósia	<input type="radio"/> s/c	<input type="checkbox"/>		46 Verde Mamba	<input type="checkbox"/> 92,56 €	<input type="checkbox"/>	

Cor na forqueta Carbotecture

AGN100502	<input checked="" type="radio"/> Preto	
AGN100503	<input type="checkbox"/> Cinza prata mate	71,66 €
AGN100501	<input type="checkbox"/> Laranja	71,66 €

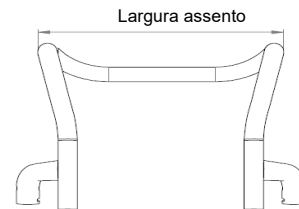
(1) Apenas possível com rodas com raios cruzados

Argon2 - Preço base	
Preço com opções	
Sem I.V.A	
Con IVA	
Preço total	
Sunrise Medical	
Morada:	E-mail:
Tel.	Web:
Fax.	
	Para mais informação visite a nossa página Web www.SunriseMedical.pt Sunrise Medical 2023 6/6

Por favor, siga o seguinte método para tirar as medidas:

Largura de assento:

- a) Para o usuário: Deve permitir que haja uma distância em ambos os lados, entre o protetor e a cadeira de 1-2 cm no total
- b) Na cadeira: De exterior a exterior dos tubos do assento



Profundidade assento:

- a) Para o usuário: Sentando-se bem erguido, deixar espaço de uns 2-3 dedos entre o final do tecido do assento e a parte detrás do joelho (aprox. 3-6 cm)
- b) Na cadeira: Desde o tubo do encosto até à parte dianteira do tecido do assento.

Altura dianteira do assento:

- a) Para o usuário: Sentado com os joelhos a 90°
Desde a parte traseira do joelho até à planta do pé
- b) Na cadeira: Desde a parte dianteira do tubo do assento ao solo
Min. 3cm mais que a medida do usuário
(Ter em conta a grossura da almofada)

Altura traseira do assento:

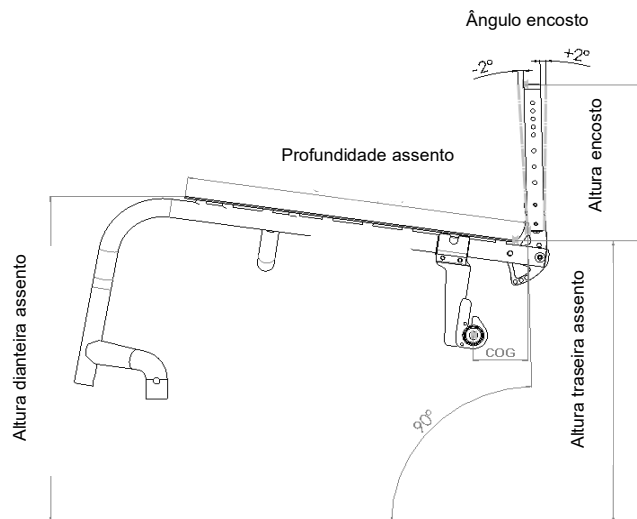
- b) Na cadeira: Desde a parte traseira do tubo do assento ao solo
Nota: A diferença máxima com respeito à altura dianteira é de 13 cm

Altura encosto:

- a) Para o usuário: Medida desde o assento (almofada incluída) até, máximo um dedo (1-2cm), por debaixo da homoplata.
- b) Na cadeira: Do tubo do assento até ao bordo superior do tecido do encosto
Nota: A capacidade do usuário para manter-se erguido, tem influência na altura adequada do encosto, pelo que, pode variar

Ângulo do encosto:

Importante: A altura do encosto depende do grau de incapacidade.
O ângulo do encosto a 0° equivale a um ângulo de 90° em relação ao solo
Os ângulos negativos são inferiores a 90° (ângulo do encosto à frente de 0°)
e os ângulos positivos são maiores a 90° (ângulo do encosto por detrás de 0°)



Dados técnicos:

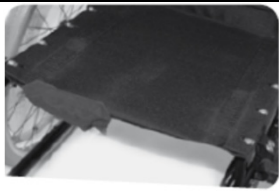
		Largura total com:	Rodas 24"	Rodas 25"
		0° camber: _____ →	LA + 20 cm	LA + 20 cm
		3° camber: _____ →	LA + 22 cm	LA + 26 cm
Altura total máxima	90 cm	6° camber: _____ →	LA + 28 cm	LA + 32 cm
Comprimento total max	91 cm	9° camber _____ →	LA + 34 cm	LA + 38 cm

Nota: estas medidas estão baseadas numa configuração standard:

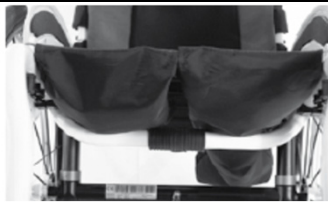
40 x 40 cm; 3° camber; 5.60 cm almofada; ângulo assento 8°

As variações desta configuração podem alterar estas medidas

Tolerância +/- 1 cm



AGN020002
Tecido do assento com 1 bolsa



AGN020003
Tecido do assento com bolsa e bolsa de cateter



AGN090018
Cinto



AGN030201
Punhos largos



AGN030203
Punhos dobráveis



AGN030204
Punhos ajustáveis em altura



AGN030316
Tecido do encosto EXO EVO

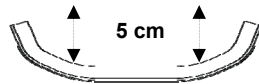


AGN030317
Tecido do encosto EXO EVO PRO



Cor dos rebordos tecidos EXO EVO

Encosto JAY 3 Carbono



Contorno Standard



Torácico Inferior (LT)



Torácico Médio (MT)

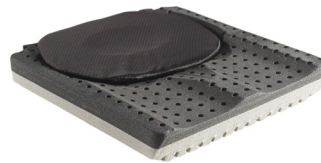
Almofadas JAY



Almofada Jay Basic (imagem sem capa)



Almofada Jay Easy Visco (imagem sem capa)



Almofada Jay Lite (imagem sem capa)



Almofada Jay Xtreme Active (imagem sem capa)



AGN040107
Protetor lateral de plástico



AGN040104
Protetor lateral de carbono com guarda lamas



AGN040101
Protetor leve pequeno



AGN040103
Protetor lateral de alumínio com guarda lamas



AGN040102
Protetor lateral de alumínio sem guarda lamas



AGN040108
Apoio de braços tubulares



AGN040050 y AGN040051
Apoio de braços ajustáveis em altura Quickie



AGN040052
Apoio de braços ajustáveis em altura mediante ferramentas



AGN060001
Travão standard



AGN060002
Travão de rodilha



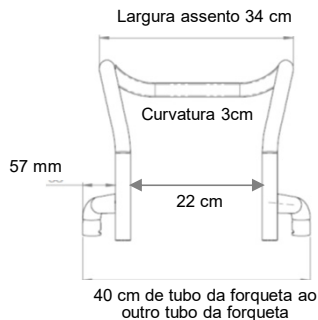
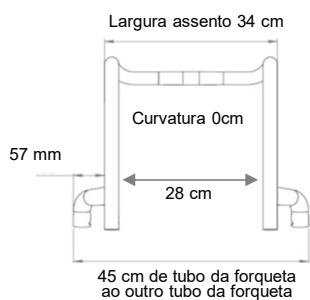
AGN060023
Travão compacto EVO



AGN060006 y AGN060007
Travão hemiplegia

Curvatura da armação (Os gráficos ilustram um exemplo para largura de assento de 34cm)

Curvatura		Largura do assento (em cm)										
		30	32	34	36	38	40	42	44	46	48	50
0 cm	Largura interna (entre hangers)	24	26	28	30	32	34	36	38	40	42	44
	Largura armação (tubo forqueta)	41	43	45	47	49	51	53	55	57	59	61
3 cm	Largura interna (entre hangers)	NA	NA	22	24	26	28	30	32	34	36	38
	Largura armação (tubo forqueta)	NA	NA	40	42	44	46	48	50	52	54	56



AGN050029
Apoio de pés tubulares



AGN050030
Apoio de pés tubulares com proteção de plástico



AGN050025
Plataforma de composite



AGN050026
Plataforma de carbono



AGN050125
Plataforma Performance de alumínio



AGN050127
Posicionador de pés



AGN050020
Plataformas individuais de composite



AGN050022
Plataformas individuais de alumínio



AGN090001 / 2
Ajuda para subir passeio



AGN090004 / 5
Antovoltéis rebativeis



AGN090007
Antovoltéis não rebativeis (estilo Quickie)



AGN090033 y AGN090008
Antovoltéis ativo



AGN090035
Antovoltéis desportivo



AGN090010
Rodas de trânsito



AGN090016
Anti-golpes



AGN080013 Forquetas Carbotecture



AGN080007 Forquetas Frog leg



AGN070001
Rodas c/raios cruzados



AGN070002
Rodas de desenho



AGN070003
Rodas ligeiras



AGN070004
Rodas Proton



AGN070005
Rodas Spinergy 18 raios



AGN070006
Rodas Spinergy 12 raios



AGN070101
Right Run



AGN070102 Maciças



AGN070104
Marathon Plus



AGN070107
Schwalbe One



AGN070212 Ellipse 3R