



Os preços abaixo indicados são Preços de Venda ao Público Recomendados sem IVA

Q200 R

Características Standard

- Ultra compacta- Largura total: 58 cm / Longitude total: 107 cm
- Motores: 10km/h (2 polos)
- Rodas dianteiras de 9" maciças e traseiras de 14" maciças, pretas
- Baterias de 55 Amp
- Carregador 220V / 8A
- Largura do assento 42 cm
- Profundidade do assento 46 cm
- Assento de tecido e almofada 5 cm
- Cinto
- Basculação manual do assento ajustável: 0°,3°,6°
- Ângulo do encosto ajustável: 0°,4°,8° e 12°
- Encosto abatível. Apoio de braços e apoio de pés desmontável
- Peso máx. utilizador: 136 kg

Rev.1 2023

1. Q200 R com configuração Standard

PVP Rec.: 3.200 €

22600200 Q200 R com configuração Standard - Necessário seleccionar apenas a cor dos detalhes

- 22609050-001 Vermelho
22609050-002 Verde maçã
22609050-003 Azul

2. Q200 R com funções do assento elétricas

Q200 R com basculação elétrica - Selecione abaixo a cor e o tamanho

PVP Rec.: 4.050 €

Adicione à configuração standard:

- QJR130013 ● Basculação elétrica de 0° a 22°
QJR160003 ● Baterias de gel de 50 Amph (com basculação elétrica não é possível baterias de 55 Amph)
QJR110037 ● Comando VR2 para 2 actuadores

Q200 R com basculação e reclinção elétrica - Selecione abaixo a cor e o tamanho

PVP Rec.: 4.435,72

Adicione à configuração com basculação elétrica:

- QJR030160 ● Encosto reclinável elétrico 90°-120°, abatível para a frente

Selecione cor dos detalhes:

- QJR140004 Preto
QJR140002 Vermelho
QJR140005 Verde maçã
QJR140003 Azul

Selecione largura do assento:

- SW38 38 cm
SW42 42 cm
SW44 44 cm
SW46 46 cm
SW48 48 cm

Selecione profundidade do assento:

- SD41 41 cm
SD435 43,5 cm
SD46 46 cm
SD485 48,5 cm
SD51 51 cm

3. Q200 R com Opções

Personalize totalmente a configuração da cadeira seleccionando as opções e acessórios que deseja nas páginas seguintes

Q200 R 22600000C-100

● = Standard ○ = Opção sem custo □ = Opção com custo

PVP**BASE****Base Q200 R**QJR000022 ● **Q200 R (Cadeira de rodas elétrica com tração traseira)** **3.200 €****Motor - Velocidade**QJR180011 ○ 6 km/h (2 polos) *(sempre com comando direcional e com Caixa de controlo de 70 Amph)* **s/c**QJR180006 ● 10 km/h (2 polos) *(Não é possível com comando direcional)* **Std****Tração**QJR110009 □ Sistema de controlo de tração R-Net Traction Control System (GYRO) **472,73 €**QJR110014 ● Sem sistema de controlo de tração R-Net Traction Control System (GYRO) **Std****Rodas motrizes (pneus e jantes em cor preto)**QJR070084 □ Rodas 12" maciças Knobbly **38,56 €**QJR070034 □ Rodas 14" pneumáticas Knobbly **38,56 €**QJR070033 ● Rodas 14" maciças Knobbly **Std****Rodas dianteiras**QJR080210 ● Rodas dianteiras maciças de 9", cor preto **Std**QJR080211 □ Rodas dianteiras pneumáticas de 9", cor preto **38,56 €****Trepa-passeios**QJR090038 □ Trepa - passeios **197,13 €****Cor dos detalhes (chassis sempre em cor preto)**QJR140004 ○ Preto **s/c**QJR140002 ○ Vermelho **s/c**QJR140005 ○ Verde maçã **s/c**QJR140003 ○ Azul **s/c****Luzes e indicadores**QJR110201 □ Luzes de LED's *(Com luzes, necessário módulo de Luzes VR2)* **337,43 €**QJR110209 ● Sem luzes nem indicadores **Std****Altura de assento**SH45 ○ Altura de assento 45 cm **s/c**SH47 ● Altura de assento 47 cm **Std**SH49 ○ Altura de assento 49 cm *(Não é possível ajustar a basculação manual do assento a 6°)* **s/c****Baterias e carregador****Baterias**QJR160003 ○ Baterias de gel de 50 Ah, sem manutenção *(Sempre com basculação elétrica)* **s/c**QJR160007 ● Baterias de gel de 55 Ah, sem manutenção *(Não possível com basculação elétrica)* **Std****Carregador**QJR160008 ● Carregador 220V / 8A **Std**QJR160109 ○ Sem carregador **s/c****MÓDULOS /FUNÇÕES ELÉTRICAS****Funções de assento**QJR020096 ● Basculação manual a 3° *(Pré-estabelecido de fábrica a 3°. Ajustável manualmente a 0° e 6°)* **Std**QJR130013 □ Q200R com basculação elétrica de 0° a 22° (com 7 cm de deslocamento do centro de gravidade) **4.050 €***(Não é possível com baterias de 55 Amph) (Não é possível com suporte de canadianas)***Ajuste adicional do centro de gravidade**COG075 □ Centro de Gravidade ajustável, +0mm a -75 mm **115,69 €****Proteção para o encosto**QJR090164 □ Proteção para o encosto quando a cadeira tem o sistema DAHL *(Não é possível com encosto reclinável elétrico)* **19,28 €***(Apenas proteção para o encosto. Não fornecemos o sistema de encaixe do Dahl)***Reclinação do encosto**QJR030147 ● Encosto ajustável em ângulo manual (0°, 4°, 8°, 12°) **Std**QJR030160 □ Encosto reclinável Elétrico 90°-120°, abatível para a frente *(Só possível com altura do encosto de 50 cm)* **405 €****Altura do encosto**BH50 ● 50 cm **Std**BH57 □ 57 cm *(Não é possível com encosto reclinável elétrico)(Não é possível com comando direcional)* **19,28 €***Nota: A largura do encosto selecionada corresponderá à largura da unidade do assento selecionada: 42 ou 48 cm***Tecido de encosto**QJR030150 ● Tecido de encosto ajustável em tensão **Std**Para mais informação
visite a nossa página web
www.SunriseMedical.pt

Encosto SEDEO LITE

QJR030130	<input type="checkbox"/>	Encosto SEDEO LITE, altura 50 cm, funda Comfort	274,29 €
-----------	--------------------------	---	----------

Suportes laterais do tronco para encosto de tecido ou Sedeo Lite

(abatíveis e ajustáveis em altura)

QJR030607	<input type="checkbox"/>	Com almofada larga 15 x 13 cm, lado direito	66,55 €
QJR030608	<input type="checkbox"/>	Com almofada larga 15 x 13 cm, lado esquerdo	66,55 €
QJR030609	<input type="checkbox"/>	Com almofada curta 9 x 12 cm, lado direito	66,55 €
QJR030610	<input type="checkbox"/>	Com almofada curta 9 x 12 cm, lado esquerdo	66,55 €

Encostos JAY

- Encostos Jay
Consulte o catálogo e a folha de pedido dos encostos Jay para ver a gama completa disponível
Imprescindível juntar a folha de pedido do encosto seleccionado

Apoio de cabeça

Almofada

QJR030430	<input type="checkbox"/>	Apoio de cabeça anatómico Sedeo pequeno 24 x 15 cm	270 €
QJR030431	<input type="checkbox"/>	Apoio de cabeça anatómico Sedeo pequeno com funda, 24 x 15 cm	270 €
QJR030432	<input type="checkbox"/>	Apoio de cabeça flexível Sedeo 40 x 11 cm	270 €
	<input type="checkbox"/>	Apoio de cabeça Whitmyer <i>Consultar o catálogo e a folha de pedido dos apoios de cabeça Whitmyer e Heads Up para seleccionar a almofada</i> <i>Imprescindível juntar a folha de pedido do apoio de cabeças seleccionado</i> <i>Imprescindível seleccionar em baixo o braço de montagem para apoios de cabeça Whitmyer</i>	

Braço de montagem

QJR030433	<input type="checkbox"/>	Braço de montagem multiposição Sedeo	180 €
	<input type="checkbox"/>	Braço de montagem para apoio de cabeça Whitmyer <i>Consultar o catálogo e a folha de pedido dos apoios de cabeça Whitmyer e Heads Up para seleccionar o braço de montagem</i> <i>Imprescindível juntar a folha de pedido do apoio de cabeças seleccionado</i>	

Recetor do apoio de cabeça

QJR030120	<input type="radio"/>	Recetor do apoio de cabeça, montado na estrutura do encosto	s/c
-----------	-----------------------	---	-----

ASSENTO

Nota: Selecciona primeiro a largura da unidade do assento e em seguida as medidas do assento (largura mediante ajuste dos apoios de braços)

Largura da unidade de assento

QJR020128	<input checked="" type="radio"/>	Unidade de assento de 42 cm (largura do assento ajustável de 38 a 48 cm mediante os apoios de braços) (1)	Std
QJR020129	<input type="checkbox"/>	Unidade de assento de 48 cm (largura do assento ajustável de 48 a 54 cm mediante os apoios de braços) <i>A largura do encosto corresponderá à largura da unidade de assento seleccionada</i>	19,28 €

Dimensões do assento

Largura do assento

SW38	<input type="radio"/>	38 cm	<i>(Base do assento 42cm. Redução do espaço interior com o In-rig kit, apoios de braço para dentro)</i>	s/c
SW42	<input type="radio"/>	42 cm		s/c
SW44	<input type="radio"/>	44 cm	<i>(A largura do assento consegue-se regulando os apoios de braço para fora)</i>	s/c
SW46	<input type="radio"/>	46 cm	<i>(A largura do assento consegue-se regulando os apoios de braço para fora)</i>	s/c
SW48	<input type="radio"/>	48 cm	<i>(A largura do assento consegue-se regulando os apoios de braço para fora)</i>	s/c
SW50	<input type="radio"/>	50 cm	<i>(A largura do assento consegue-se regulando os apoios de braço para fora)</i>	s/c
SW52	<input type="radio"/>	52 cm	<i>(A largura do assento consegue-se regulando os apoios de braço para fora)</i>	s/c
SW54	<input type="radio"/>	54 cm	<i>(A largura do assento consegue-se regulando os apoios de braço para fora)</i>	s/c

Profundidade do assento

SD41	<input type="radio"/>	41 cm		s/c
SD435	<input type="radio"/>	43,5 cm		s/c
SD46	<input type="radio"/>	46 cm		s/c
SD485	<input type="radio"/>	48,5 cm		s/c
SD51	<input type="radio"/>	51 cm		s/c

Tipo de assento

QJR020087	<input checked="" type="radio"/>	Tecido de assento	Std
QJR020127	<input type="checkbox"/>	Base sólida <i>(Recomendamos seleccionar almofada para colocar sobre a base sólida)</i> <i>(Não é possível com largura de assento de 38 cm)</i>	46,81 €

Almofada Standard

QJR020098	<input checked="" type="radio"/>	Almofada standard, altura 5 cm	Std
-----------	----------------------------------	--------------------------------	------------

Almofada SEDEO

QJR020073	<input type="checkbox"/>	Almofada SEDEO acolchoado, altura 7 cm	160,68 €
-----------	--------------------------	--	----------

Funda da almofada SEDEO

QJR020518	<input type="radio"/>	Funda incontinencia para almofada SEDEO	s/c
-----------	-----------------------	---	-----

(1) A largura de assento de 38 cm consegue-se com apoio de braços para dentro (In- Rig Kit)

Q200 R 22600000C-100

● = Standard ○ = Opção sem custo □ = Opção com custo

PVP**Almofadas JAY***Nota: Consultar o catálogo e as folhas de pedido de Jay para ver toda a gama de modelos e medidas disponíveis.**Imprescindível juntar a folha de pedido da almofada selecionada*

<input type="checkbox"/>	Almofada JAY Balance com Fluido	685,45 €
<input type="checkbox"/>	Almofada JAY Balance com Ar	685,45 €
<input type="checkbox"/>	Almofada JAY Balance com fluído CRYO	725,00 €
<input type="checkbox"/>	Almofada JAY 2	685,45 €
<input type="checkbox"/>	Almofada JAY Xtreme Active	616,15 €
<input type="checkbox"/>	Almofada JAY Easy Fluid	323,15 €
<input type="checkbox"/>	Almofada JAY Easy Visco	105,43 €

Apoio de braços**Tipo de apoio de braços**

QJR040047 ●	Apoio de braços desmontáveis, ajustáveis em altura de 23 a 30,5 cm	Std
-------------	--	------------

Almofadados

QJR040048 ●	Almofadado de apoio de braços de 38 cm, ajustável em profundidade	Std
-------------	---	------------

Protetor de roupa

QJR040049 ●	Protetor lateral, ajustável em profundidade 5 cm	Std
-------------	--	------------

Apoio de pés**Tipo de Apoio de pés**

QJR050115 ●	Apoio de pés a 80°, abatíveis e desmontáveis <i>(Apoio de pés tipo UNI)</i>	Std
QJR050100 ○	Apoio de pés Sedeo Lite a 70°, abatíveis e desmontáveis	s/c
22605095-000 □	Apoio de pés a 70° abatíveis, com plataformas de alumínio ajustáveis em ângulo e profundidade	243,90 €
QJR050105 □	Apoio de pés SEDEO LITE eleváveis manualmente <i>(Não é necessário seleccionar o tipo de plataforma)</i>	285,38 €
QJR050017 □	Apoio de pés SEDEO LITE eleváveis elétricos <i>(Não é necessário seleccionar o tipo de plataforma)</i>	767,05 €

Posição opcional dos apoios de pés

QJR050150 □	Apoios de pés para dentro, 20 mm para cada lado (In-Rig Kit)	76,16 €
QJR050151 □	Apoios de pés para fora, 20 mm para cada lado (Out-Rig kit)	76,16 €

Tipos de plataformas - para Apoio de pés a 80°

QJR050135 ●	Plataformas fixas	Std
QJR050137 □	Plataformas ajustáveis em ângulo	120,51 €

Suporte para amputados - para Apoio de pés a 80°

QJR050142 □	Suporte para amputados, direito	173,53 €
QJR050143 □	Suporte para amputados, esquerdo	173,53 €

ACCESÓRIOS

QJR090128 ○	Cinturão curto 5 cm x 170 cm	Std
QJR090110 □	Espelho retrovisor, à direita	71,33 €
QJR090118 □	Espelho retrovisor, à esquerda	71,33 €
QJR090009 □	Suporte de canadianas <i>(Não é possível com basculação elétrica)</i>	84,84 €
QJR030605 □	Cunha abductora	64,48 €
QJR090124 □	Mesa abatível <i>(Montada do lado contrário do Joystick)</i>	239,17 €

COMANDOS DE CONTROL / ELETRÓNICA**Comandos de control VR2****Comando VR2 para utilizador**

QJR110036 ●	Comando VR2	Std
QJR110037 □	Comando VR2 para 2 actuadores	s/c
QJR110040 □	Comando VR2 para 2 actuadores e luzes	143,64 €

Montagem do comando

QJR110082 ●	Montagem do comando abatível	Std
-------------	------------------------------	------------

Posição do comando

QJR110052 ●	À direita	Std
QJR110053 ○	À esquerda	s/c

Caixa de controlo VR2

QJR110002 ●	Caixa de controlo VR2 de 90 Amph	Std
-------------	----------------------------------	------------

Módulo de luzes - VR2

QJR110030 ○	Módulo de luzes VR2 <i>(Necessário ao seleccionar Luzes de LED's)</i>	s/c
-------------	---	-----

Para mais informação
visite a nossa página web
www.SunriseMedical.pt

Q200 R 2260000C-100

● = Standard ○ = Opção sem custo □ = Opção com custo

			PVP
Comando para acompanhante VR2			
QJR110021	<input type="checkbox"/>	Comando VR2 para utilizador e acompanhante <i>(Selecione também o comando de controlo)</i>	370,21 €
QJR110158	<input type="checkbox"/>	Comando direcional <i>(Apenas para acompanhante, não pode ir com comando do utilizador. Não possível com 10 km/h)</i> <i>(Não é possível com encosto reclinável)</i>	517,70 €
QJR110020	<input type="checkbox"/>	Comando VR2 só para acompanhante <i>(Selecione também o comando de controlo)</i>	117,54 €
Montagem do comando de acompanhante			
QJR110025	<input type="radio"/>	Montagem do comando acompanhante, à direita	s/c
QJR110026	<input type="radio"/>	Montagem do comando acompanhante, à esquerda	s/c
Comando de controlo R-Net			
Comando R-Net para utilizador			
QJR110015	<input type="checkbox"/>	Comando R-Net de LEDs	427,08 €
QJR110016	<input type="checkbox"/>	Comando R-Net de LEDs, Luzes e Actuadores	427,08 €
QJR110017	<input type="checkbox"/>	Comando com visor a cores LCD	574,58 €
QJR110013	<input type="checkbox"/>	Comando Advanced com visor a cores LCD (com infravermelhos)	810,95 €
Montagem do Comando			
QJR110082	<input type="radio"/>	Montagem do comando abatível	s/c
Posição do Comando			
QJR110052	<input type="radio"/>	À direita	s/c
QJR110053	<input type="radio"/>	À esquerda	s/c
Idioma			
QJR119003	<input type="radio"/>	Espanhol	s/c
QJR119004	<input type="radio"/>	Português	s/c
Caixa de controlo R-Net			
QJR11003	<input type="radio"/>	Caixa de controlo R-Net de 90 Amph	s/c
Módulo de luzes - R-Net			
QJR110032	<input type="checkbox"/>	Módulo de Luzes e Opções Elétricas R-Net, ISM-6L <i>(Necessário sempre com opções elétricas)</i>	215,85 €
QJR110157	<input type="checkbox"/>	Módulo de luzes R-Net	215,85 €
Comando para acompanhante R-Net			
QJR110021	<input type="checkbox"/>	Comando R-Net para utilizador e acompanhante <i>(Seleccionar también el tipo de Comando de control)</i>	574,62 €
QJR110158	<input type="checkbox"/>	Comando direcional <i>(Apenas para acompanhante, não pode ir com comando do utilizador. Não é possível com 10 km/h)</i> <i>(Não é possível com encosto reclinável)</i>	517,70 €
QJR110020	<input type="checkbox"/>	Comando R-Net só para acompanhante <i>(Selecione también o comando de controlo)</i>	117,54 €
Montagem do comando de acompanhante			
QJR110025	<input type="radio"/>	Montagem do comando acompanhante, à direita	s/c
QJR110026	<input type="radio"/>	Montagem do comando acompanhante, à esquerda	s/c
Pulsadores			
<i>Nota: Selecionar pulsador e posição de montagem em consequência</i>			
1 pulsador			
QJR110601	<input type="checkbox"/>	Botão Pulsador– Preto	147,68 €
QJR110602	<input type="checkbox"/>	Botão Pulsador – Vermelho	147,68 €
QJR110603	<input type="checkbox"/>	Botão Pulsador – Verde	147,68 €
Posição de montagem do pulsador			
QJR110566	<input type="checkbox"/>	Sistema de montagem Link-It no lado contrário do joystick	254,51 €
COMANDOS ESPECIAIS			
Conjunto mando mentoniano <i>Inclui Visor OMNI2 + comando mentoniano + 2 botões pulsadores PIKO</i>			
<i>Nota: Selecionar sempre o Visor OMNI2, posição do suporte para visor OMNI2, e montagem do braço</i>			
QJR110163	<input type="checkbox"/>	Visor OMNI2 <i>(Inclui infravermelhos e Bluetooth)</i>	
Posição do suporte para visor OMNI2			
QJR110164	<input type="checkbox"/>	Suporte OMNI2 Flex Cobra, à direita	
QJR110165	<input type="checkbox"/>	Suporte OMNI2 Flex Cobra, à esquerda	
Montagem do braço manual: <i>(O lado de montagem não pode coincidir com o lado de montagem do comando acompanhante)</i>			
QJR110166	<input type="checkbox"/>	Conjunto comando mentoniano, com braço manual, à direita	2.652,69 €
QJR110167	<input type="checkbox"/>	Conjunto comando mentoniano, com braço manual, à esquerda	2.652,69 €
Montagem do braço elétrico: <i>(O lado de montagem não pode coincidir com o lado de montagem do comando acompanhante)</i>			
QJR110168	<input type="checkbox"/>	Conjunto comando mentoniano, com braço elétrico, à direita	3,539,45 €
QJR110169	<input type="checkbox"/>	Conjunto comando mentoniano, com braço elétrico, à esquerda	3,539,45 €

RODAS



Rodas 14" knobbly
//QJR070034 //QJR070033



Rodas 12" knobbly
//QJR070084



Rodas dianteiras 9"
//QJR080210 // QJR080211



Trepa-passeios
//QJR090038

LUZES E INDICADORES



Luzes e indicadores
//QJR110201

FUNÇÕES DE ASSENTO



Basculação elétrica
//QJR130013



Encosto reclinável elétrico, abatível
//QJR030160



Base sólida
//QJR020127

APOIO DE BRAÇOS



//QJR040047 // QJR040048 // QJR040049

APOIO DE PÉS



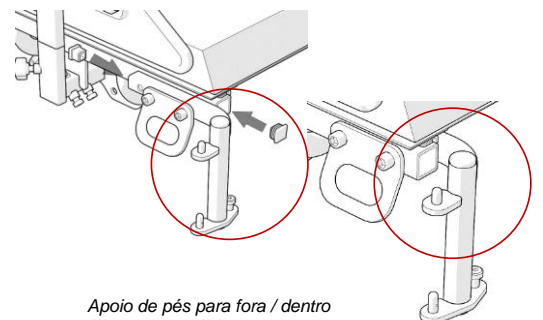
Apoio de pés a 80°



Apoio de pés eleváveis manuais
//QJR050105



Suporte amputados
//QJR50142 // QJR050143



Apoio de pés para fora / dentro
//QJR050151 // QJR050150

COMANDOS DE CONTROL



Comando VR2 para 2 actuadores
//QJR110037



Mando acompanhante direcional
//QJR110158



Comando R-Net Advanced
//QJR110013



Botão pulsador - Vermelho
//QJR110602



Conjunto comando mentoniano
com braço elétrico

APOIO DE CABEÇA



Apoio de cabeça Sedeo pequeno
//QJR030430



Apoio de cabeça Sedeo pequeno com funda
//QJR030431



Apoio de cabeça flexível Sedeo
//QJR030432



Braço de montagem Sedeo
//QJR030433



Braço AXYS para Whitmyer
//WHT030409

ENCOSTO



Encosto Sedeo Lite
//QJR030130



Proteção para o encosto quando a cadeira tem o sistema DAHL
//QJR090164

ALMOFADAS



Almofada standard
//QJR020098



Almofada Sedeo acolchoado
//QJR020073