



Porto NG



Douro



Faro



Fino



Cosy UP



Move UP

Invacare® Porto NG

Invacare® Douro

Invacare® Faro

Invacare® Fino

Invacare® Cosy UP

Invacare® Move UP

es	Sillón elevador	
	Manual del usuario	3
fr	Fauteuil releveur	
	Manuel d'utilisation.....	23
it	Poltrona elevabile	
	Manuale d'uso.....	43
pt	Poltrona	
	Manual de utilização	63



This manual MUST be given to the user of the product.
BEFORE using this product, this manual MUST be read and saved for
future reference.



Yes, you can.®

©2022 Invacare Corporation

All rights reserved. Republication, duplication or modification in whole or in part is prohibited without prior written permission from Invacare. Trademarks are identified by ™ and ®. All trademarks are owned by or licensed to Invacare Corporation or its subsidiaries unless otherwise noted.

Contenido

Este manual DEBE ser entregado al usuario final. ANTES de usar este producto lea este manual y guárdelo para futuras referencias.

1 Generalidades	4
1.1 Introducción	4
1.2 Símbolos empleados en este documento	4
1.3 Uso previsto	5
1.4 Limitación de responsabilidad	5
1.5 Información sobre la garantía	5
2 Seguridad	7
2.1 Información general de seguridad	7
3 Instalación	9
3.1 Componentes	9
3.2 Desembalaje	9
3.3 Instalación	10
3.3.1 Montaje de modelos accionados por motor	10
3.3.2 Desmontaje de modelos accionados por motor	10
3.3.3 Montaje de modelos controlados manualmente	11
3.3.4 Desmontaje de modelos controlados manualmente	11
3.3.5 Unidad Cosy UP	12
3.3.6 Extracción del cojín del sillón Cosy UP	12
4 Utilización	15
4.1 Funcionamiento del sillón elevador	15
4.1.1 Activar/desactivar el sistema de cuatro ruedas	16
5 Mantenimiento	17
5.1 Instrucciones de mantenimiento	17
5.2 Sustitución de componentes	17
5.3 Limpieza y desinfección	17
5.4 Solución de problemas	18
5.5 Eliminación de desechos	19

6 Datos Técnicos	20
6.1 Características técnicas	20

1 Generalidades

1.1 Introducción

Este manual del usuario contiene información importante sobre el manejo del producto. Para garantizar su seguridad al utilizar el producto, lea detenidamente el manual del usuario y siga las instrucciones de seguridad.

Utilice exclusivamente este producto si ha leído y comprendido este manual. Busque asesoramiento adicional de un profesional sanitario que esté familiarizado con su afección y expóngale todas las preguntas que tenga en relación con el uso correcto y el ajuste necesario.

Tenga en cuenta que puede haber secciones que no sean relevantes para su producto, ya que este documento se aplica a todos los modelos disponibles (en la fecha de impresión). A no ser que se indique lo contrario, cada una de las secciones de este documento hace referencia a todos los modelos del producto.

Los modelos y las configuraciones disponibles en su país pueden encontrarse en los documentos de venta específicos del país.

Invacare se reserva el derecho de modificar las especificaciones del producto sin previo aviso.

Antes de leer este documento, asegúrese de contar con la versión más reciente. Podrá encontrarla en formato PDF en el sitio web de Invacare.

Si la versión impresa del documento tiene un tamaño de letra que le resulta difícil de leer, podrá descargarlo en

formato PDF en el sitio web. Podrá ampliar el PDF en pantalla a un tamaño de letra que le resulte más cómodo.

Para obtener más información sobre el producto (por ejemplo, avisos de seguridad y retiradas de productos), póngase en contacto con un distribuidor de Invacare. Consulte las direcciones que figuran al final de este documento.

En caso de un accidente grave con el producto, informe al fabricante y a las autoridades competentes de su país.

1.2 Símbolos empleados en este documento

En este documento se utilizan símbolos y señales que hacen referencia a peligros o usos poco seguros que podrían provocar lesiones físicas o daños materiales. A continuación, se muestran las descripciones de estos símbolos.



ADVERTENCIA

Indica una situación peligrosa que, si no se evita, podría tener como consecuencia la muerte o lesiones graves.



PRECAUCIÓN

Indica una situación peligrosa que, si no se evita, podría tener como consecuencia lesiones leves o de poca gravedad.

! AVISO
Indica una situación peligrosa que, si no se evita, puede tener como consecuencia daños en la propiedad.

i Consejos y recomendaciones
Proporciona consejos útiles, recomendaciones e información para un uso eficiente y sin problemas.

Otros símbolos

(No es aplicable a todos los manuales)



Persona responsable del Reino Unido
Indica si un producto no se fabrica en el Reino Unido.



Triman
Indica las reglas de reciclaje y recogida selectiva (solo relevantes para Francia).

1.3 Uso previsto

Uso previsto

El sillón elevador es un sillón con función de elevación, diseñado para uso doméstico en espacios interiores. Diseñado para proporcionar máxima asistencia, el sillón elevador le ayuda a mantener una posición vertical de forma segura y sencilla.

El sillón elevador no se ha diseñado para un uso prolongado. El tiempo máximo que recomienda Invacare es de cuatro horas consecutivas.

Usuarios previstos

El sillón elevador está indicado para personas con un peso del usuario máximo, como se describe en *6 Datos Técnicos, página 20*.

Indicaciones/contraindicaciones

Este sillón elevador presenta varias posiciones para sentarse y tumbarse. Además, la función elevadora le permite sentarse y levantarse sin esfuerzo. Los cambios de posición periódicos mejoran la comodidad y la vascularización de las extremidades inferiores.

No existen contraindicaciones conocidas si el sillón elevador se utiliza del modo previsto.

1.4 Limitación de responsabilidad

Invacare no se hace responsable de los daños surgidos por:

- Incumplimiento del manual del usuario
- Uso incorrecto
- Desgaste natural
- Montaje o instalación incorrectos por parte del comprador o de terceros
- Modificaciones técnicas
- Modificaciones no autorizadas y/o uso de recambios inadecuados

1.5 Información sobre la garantía

Ofrecemos la garantía del fabricante del producto conforme a nuestras Condiciones generales y Condiciones comerciales en los distintos países.

Invacare® Porto NG, Invacare® Douro, Invacare® Faro, Invacare® Fino, Invacare® Cosy UP, Invacare® Move UP

Las reclamaciones relativas a la garantía solo pueden efectuarse a través del distribuidor en el que se adquirió el producto.

2 Seguridad

2.1 Información general de seguridad



¡ADVERTENCIA!

Riesgo de lesiones o daños

- El sillón elevador está indicado para que lo utilice una persona cada vez.
- No se sienta en el reposapiernas ni en los reposabrazos, no están diseñados para este propósito.
- No se apoye sobre el reposapiernas ni en el respaldo cuando se sienta, ya que esto podría provocar que el sillón elevador se vuelque.
- El sillón elevador DEBE utilizarse con el cojín del asiento y el respaldo correspondientes.
- No intente sentarse en el sillón cuando esté en la posición elevada. Deje siempre el sillón en la posición de asiento cuando no lo esté utilizando.
- Coloque siempre el sillón elevador sobre una superficie totalmente plana para garantizar una estabilidad óptima durante el uso.



¡ADVERTENCIA!

Riesgo de lesiones

- Antes de instalar o utilizar el sillón, asegúrese de que ninguna persona (particularmente niños) ni animal esté presente en el área de funcionamiento del sillón.
- El reposapiernas se pliega hacia dentro cuando se cierra y podría lesionar a un niño. Mantenga las manos y los pies de los niños bien alejados del reposapiernas y del mecanismo de tijera o de elevación.
- Asegúrese de que los brazos y las piernas no están dentro del perímetro del mecanismo elevador del sillón ni entran en contacto con él. Si fuese necesario retirar objetos que hayan caído bajo el sillón, es obligatorio desconectar antes la fuente de alimentación.



¡PELIGRO!

Riesgo de muerte o lesión grave

La cubierta del producto no está diseñada para ser resistente al fuego.

- No fume en el sillón elevador si tiene dificultades para ponerse de pie o si su movilidad está reducida.
- Si alguna parte del sillón se incendia, utilice únicamente un extintor de polvo aprobado.
- Nunca coloque el sillón cerca de una fuente importante de calor o ignición (chimenea, calentador eléctrico, calentador de gas, calentador de aceite, etc.)
- No exponga el sillón elevador a la luz solar directa (UV) durante un periodo prolongado.



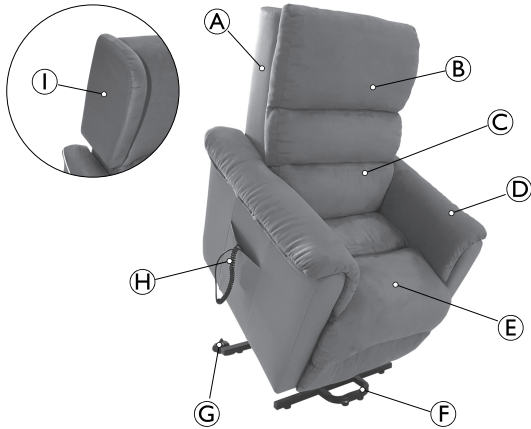
AVISO

Riesgo de daños a la propiedad

- Utilice las protecciones del reposacabezas y de los reposabrazos (suministrados de forma opcional) para proteger los sillones elevadores con la cubierta de vinilo en caso de sudoraciones ácidas excesivas.
- La cubierta de tela no ha sido diseñada para soportar una fricción continua como, por ejemplo, movimientos espasmódicos.

3 Instalación

3.1 Componentes



- Ⓐ Respaldo
- Ⓑ Cojín de respaldo extraíble (solo Cosy UP)
- Ⓒ Soporte lumbar (solo Porto NG y Cosy UP)
- Ⓓ Reposabrazos (Fino y Cosy UP con cojín extraíble)
- Ⓔ Cojín del asiento
- Ⓕ Patas (2)
- Ⓖ Ruedas (2)
- Ⓗ Mando
- Ⓘ Soporte del tronco (solo Douro y Porto NG)

3.2 Desembalaje



¡ADVERTENCIA! Riesgo de lesiones

- Inspeccione el sillón elevador para comprobar si presenta daños, muescas, desgarros o daños en el chasis.
- Si encuentra algún defecto, no intente utilizar el sillón elevador. Póngase en contacto con el proveedor de Invacare o con el transportista para obtener más instrucciones sobre cómo proceder.



AVISO

- El embalaje de cartón protege el sillón elevador durante el transporte.
- Abra la caja de cartón con cuidado.
 - No utilice objetos afilados para abrirla.

1. Abra las solapas de la caja de cartón.
2. Retire el respaldo sin montar.
3. Rompa la caja de cartón en las cuatro esquinas para sacar el sillón elevador.
4. Retire el envoltorio de plástico protector y las bolsitas antihumedad.

3.3 Instalación

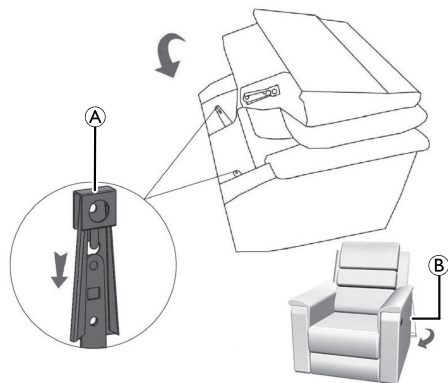


¡ADVERTENCIA!

Riesgo de lesiones

- Deje suficiente espacio (aproximadamente 15 cm) detrás del sillón elevador para evitar que entre en contacto con la pared cuando esté en posición reclinada.
- Coloque siempre el sillón elevador sobre una superficie totalmente plana para garantizar una estabilidad óptima durante el uso.
- No coloque el sillón elevador cerca de una escalera.

3.3.1 Montaje de modelos accionados por motor

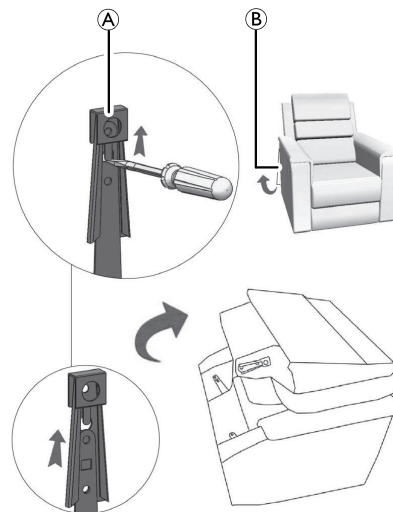


1. Alinee el respaldo con el asiento para ajustar el mecanismo de bloqueo (A).
2. Deslice el respaldo hacia abajo hasta que escuche un clic. Debe bloquear el mecanismo (A) en ambos lados.
3. Abra la cubierta (B) situada en la parte posterior del respaldo.



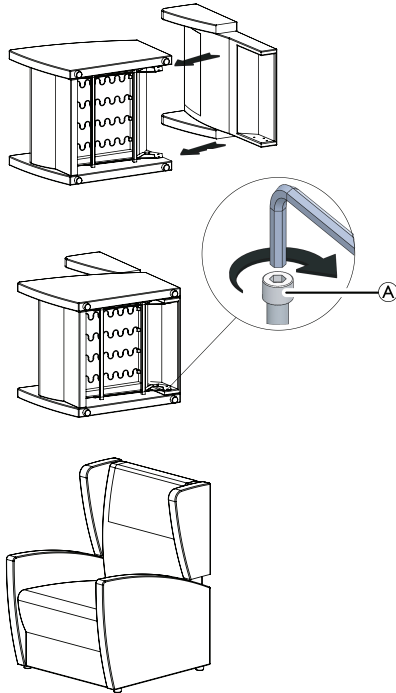
Asegúrese de que el respaldo está bloqueado correctamente en el asiento; para ello, tire con firmeza del respaldo. Si el respaldo no queda fijo, repita el montaje.

3.3.2 Desmontaje de modelos accionados por motor



1. Abra la cubierta situada en la parte posterior del respaldo ②.
2. Utilice un destornillador para soltar el mecanismo de bloqueo entre el respaldo y el asiento del lado izquierda y del lado derecho ①.
3. Mueva el respaldo hacia delante para desmontarlo por completo.

3.3.3 Montaje de modelos controlados manualmente

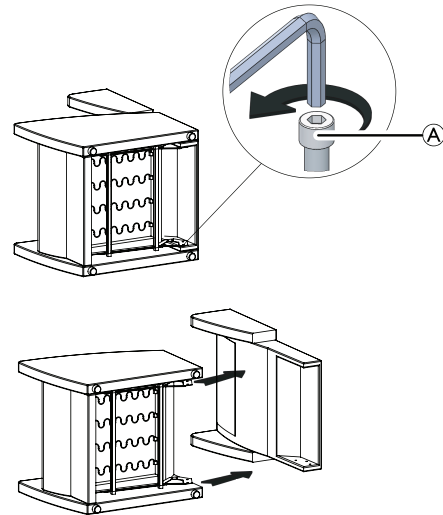


1. Ponga el sillón sobre un lado para acceder con más facilidad.
2. Alinee los soportes del asiento con los orificios de la placa del respaldo del lado derecho y del lado izquierdo.
3. Utilice una llave Allen para apretar los tornillos ①.
4. Vuelva a colocar la silla en posición vertical.



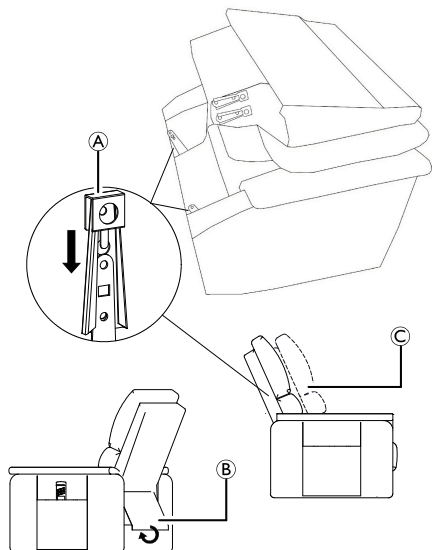
Asegúrese de que el respaldo está bloqueado correctamente en el chasis; para ello, tire con firmeza del respaldo. Si el respaldo no queda fijo, repita el montaje.

3.3.4 Desmontaje de modelos controlados manualmente




1. Ponga el sillón sobre un lado para acceder con más facilidad.
2. Utilice una llave Allen para aflojar los tornillos (A).
3. Deslice el respaldo para separarlo del asiento.

3.3.5 Unidad Cosy UP



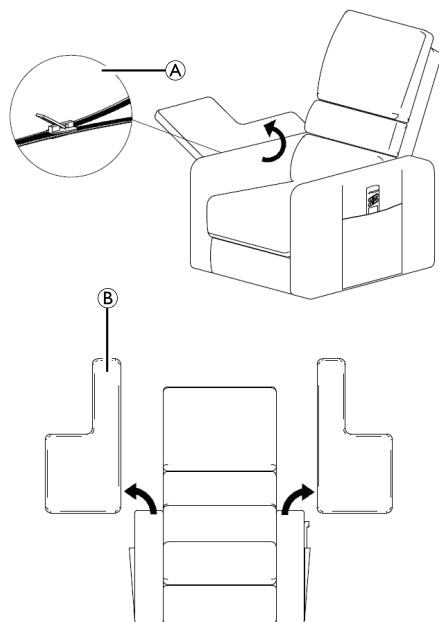
1. Alinee el respaldo con el asiento para ajustar el mecanismo de bloqueo (A).
2. Deslice el respaldo hacia abajo hasta que escuche un clic. Debe bloquear el mecanismo (A) en ambos lados.

3. Los dos soportes del respaldo definen dos posiciones de profundidad (C).
4. Abra la cubierta (B) situada en la parte posterior del respaldo.

 Asegúrese de que el respaldo está bloqueado correctamente en el asiento; para ello, tire con firmeza del respaldo. Si el respaldo no queda fijo, repita el montaje.

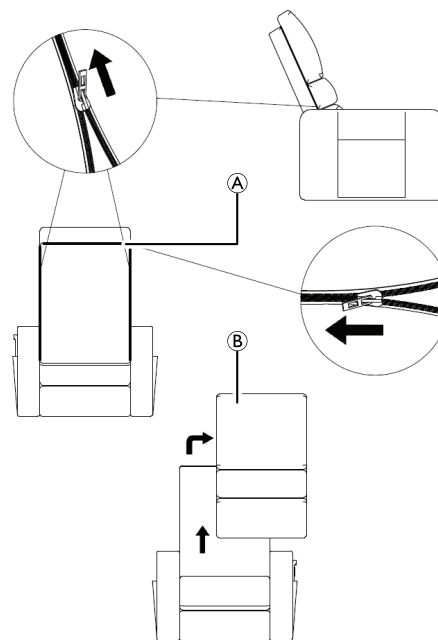
3.3.6 Extracción del cojín del sillón Cosy UP

- Cojín del reposabrazos



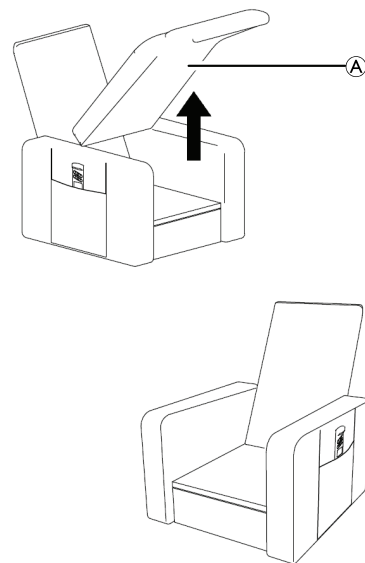
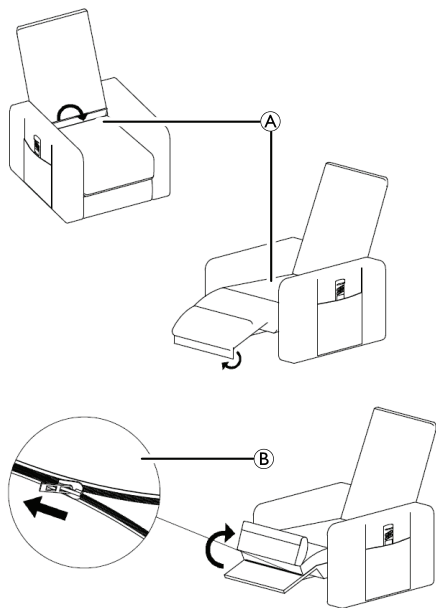
1. Levante la solapa del lado derecho y del lado izquierdo y abra la cremallera **A**.
2. Saque el cojín del reposabrazos **B** de ambos lados.

• **Cojín del respaldo**



1. Abra la cremallera del respaldo **A**.
2. Saque el cojín del respaldo **B**.

- **Cojín del asiento**



1. Despliegue el cojín (A).
2. Abra la cremallera (B) que hay entre el cojín y el sillón.
3. Saque el cojín del asiento (A).

4 Utilización

4.1 Funcionamiento del sillón elevador



¡ADVERTENCIA!

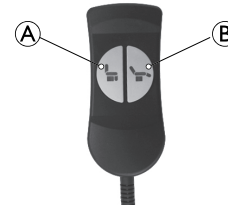
Riesgo de lesiones

- Asegúrese siempre de centrar su peso en el cojín del asiento independientemente de si el sillón está reclinado o no.
- Si el motor se utiliza continuamente durante 2 minutos o más, espere 18 minutos antes de utilizarlo de nuevo.
- No cambie de posición el sillón cuando esté en la posición reclinada.
- No cambie de posición el sillón cuando esté en uso o conectado a la fuente de alimentación.
- El mando a distancia es para uso exclusivo del usuario.

Modelos controlados manualmente

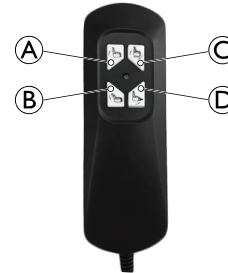
1. Para poner una posición reclinada, presione los reposabrazos contra el respaldo.
2. Para volver a la posición de asiento, presione las piernas en el reposapiés.

Modelos con un solo motor



1. Para levantar el sillón a la posición de elevación, pulse el botón **A**.
Para volver a la posición de asiento, pulse el botón **B**.
2. Para girar hacia arriba el reposapiés y bajar el respaldo a la posición reclinada, pulse el botón **B**.
Para volver a la posición de asiento, pulse el botón **A**.

Modelos con dos motores (solo Faro, Porto NG y Cosy UP)



1. Para bajar el respaldo, pulse el botón **B**.
Para subir el respaldo, pulse el botón **A**.
2. Para poner la posición de elevación, pulse el botón **C**.
Para volver a la posición de asiento, pulse el botón **D**.
3. Para girar hacia arriba el reposapiés, pulse el botón **D**.
Para girar hacia abajo el reposapiés, pulse el botón **C**.

4. Para poner una posición reclinada, pulse los botones **B** y **D**.
Para volver a la posición de asiento, pulse los botones **A** y **C**.
5. Para subir el respaldo y poner la posición de elevación, pulse los botones **A** y **C**.
Para volver a la posición de asiento, pulse los botones **B** y **D**.


4.1.1 Activar/desactivar el sistema de cuatro ruedas

El sillón **Move UP** puede moverse. Las ruedas delanteras deben activarse para habilitar esta función.

Activación

- Empuje hacia abajo la lengüeta azul de pie, situada en el respaldo del sillón.

Desactivación

 Encaja el sillón en su sitio

- Levante la lengüeta azul de pie, situada en el respaldo del sillón.



¡ADVERTENCIA!

Riesgo de lesiones

Para evitar lesiones al utilizar el producto.

- El usuario debe estar correctamente sentado y asegurado antes de activar el pedal.
- El sillón no se debe utilizar para transportar al usuario, solo para realizar pequeñas maniobras. Tampoco se debe utilizar en suelos irregulares, con alfombras, etc.
- Asegúrese de desactivar el pedal antes de usar la función de elevación.

5 Mantenimiento

5.1 Instrucciones de mantenimiento



¡ADVERTENCIA!

- Los ajustes o las reparaciones solo deben estar a cargo de un técnico cualificado.
- Desconecte la fuente de alimentación antes de reparar o limpiar el sillón.

- ❑ Revise el sillón en busca de cualquier chirrido o ruido sospechoso procedente del chasis. Lubrique los puntos de acoplamiento del chasis, si fuese necesario.
- ❑ Revise el sillón en busca de cualquier defecto. Si detecta algún defecto, póngase en contacto con su proveedor de Invacare para obtener asistencia.

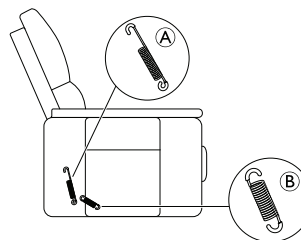
5.2 Sustitución de componentes

Es posible que sea necesario reemplazar los componentes de resorte del sillón por el desgaste natural.

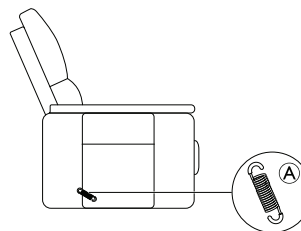


Solicite los recambios adecuados a su proveedor local de Invacare®.

Modelos con un solo motor



Modelos con dos motores (solo Faro, Porto NG y Cosy UP)



5.3 Limpieza y desinfección



Los productos de limpieza no deben contener ácido, disolvente ni sales.

- ❑ Limpie periódicamente los componentes mecánicos para limitar la acumulación de polvo en el chasis.
- ❑ Limpie el tejido únicamente con productos de limpieza para tejidos. No sature el tejido. Cepille el producto, si fuese necesario, para restaurar el aspecto original.

- ❑ Limpie el mando con un paño ligeramente húmedo. No utilice un pulverizador. Seque bien el mando antes de usarlo de nuevo.
- ❑ Lave los cojines extraíbles en la lavadora a una temperatura de 30 °C. (Cojines del reposabrazos extraíble únicamente en Fino y Cosy UP. Cojín del asiento y respaldo extraíbles únicamente en Fino y Cosy UP).

5.4 Solución de problemas

Síntoma	Problema	Acción
El sillón elevador no se mueve a las posiciones finales reclinadas.	No hay espacio suficiente para permitir el movimiento del respaldo y/o reposapiés.	Asegúrese de que el sillón elevador no esté colocado demasiado cerca de una pared o un obstáculo.
Sin movimiento	No se ha conectado la fuente de alimentación a la corriente.	Conecte la fuente de alimentación a la corriente.
	El mando no se ha conectado correctamente.	Conecte el mando correctamente.
		Compruebe que el cable no esté dañado.
	El cable de alimentación o el enchufe está dañado.	Póngase en contacto con el proveedor de Invacare para obtener asistencia
Los componentes eléctricos no se han conectado correctamente.	Compruebe las conexiones a los componentes eléctricos.	

**¡PRECAUCIÓN!****Riesgo de lesiones**

- Si ninguna de las acciones anteriores resuelve el problema, no utilice el producto y póngase en contacto con su proveedor de Invacare.

5.5 Eliminación de desechos

Proteja el medio ambiente y recicle este producto a través de la planta de reciclaje más próxima cuando llegue al final de su vida útil.

La eliminación de los residuos debe cumplir con las normativas legales sobre el tratamiento de residuos de cada país.

6 Datos Técnicos

6.1 Características técnicas

	Faro	Douro	Porto NG	Fino	Cosy UP	Move UP
Tensión	100/240 V					
Frecuencia	50/60 Hz					
Potencia	60 W					
Clase de aislamiento	Clase II					
Grado de protección	IP44					
Material del tejido	Heritage/Napa				Poliéster (microfibra) o PVC (vinilo)	Heritage/Napa
Prueba de inflamabilidad	ISO 1021-1					
Densidad de espuma del asiento	28 kg/m ³					
Densidad de espuma del reposabrazos	28 kg/m ³				18 kg/m ³	23 kg/m ³

Modelos

	Faro	Douro	Porto NG	Fino	Cosy UP	Move UP
Relax (manual)		X				
1 motor	X	X	X	X	X	X
2 motores	X		X		X	

Pesos y dimensiones

	Faro	Douro	Porto NG	Fino	Cosy UP	Move UP
Peso del usuario máx.	125 kg	125 kg	125 kg	125 kg	125 kg	120 kg
Peso total	50 kg	57 kg	52 kg	53 kg	57 kg	65 kg
Profundidad del asiento	540 mm	540 mm	540 mm	450 mm	450 mm	480 mm
Altura del asiento al suelo	470 mm	470 mm	470 mm	470 mm	480 mm	500 mm
Anchura del asiento	530 mm	530 mm	530 mm	450 mm	450 mm	480 mm
Reclinación máxima del respaldo						
Un motor	120°	120°	120°	120°	120°	120°
Dos motores	135°		135°		135°	
Altura total	1110 mm	1080 mm	1020 mm	1000 mm	1050 mm	1110 mm
Anchura total	770 mm	740 mm	790 mm	730 mm	800 mm	770 mm
Profundidad total (cerrado)	880 mm	860 mm	910 mm	780 mm	910 mm	970 mm
Profundidad total (abierto)						
Un motor	1580 mm	1580 mm	1580 mm	1520 mm	1520 mm	1580 mm
Dos motores	1670 mm		1670 mm		1720 mm	
Altura del suelo al reposabrazos	600 mm	640 mm	600 mm	670 mm	700 mm	640 mm

Tejido y colores

	Faro	Douro	Porto NG	Fino	Cosy UP	Move UP
Napa Negro	X					
Napa Marrón Oscuro		X	X			
Napa Gris Pardo					X	

	Faro	Douro	Porto NG	Fino	Cosy UP	Move UP
Napa Gris						X
Heritage Camel	X	X		X		X
Heritage Gris			X			
Gris pardo microfibra (cojines) y PVC color gris pardo (base)					X	

Sommaire

Ce manuel DOIT être remis à l'utilisateur du produit. AVANT d'utiliser ce produit, vous DEVEZ lire ce manuel et le conserver pour pouvoir vous y reporter ultérieurement.

1 Généralités	24
1.1 Introduction	24
1.2 Symboles figurant dans ce document	24
1.3 Utilisation prévue	25
1.4 Limitation de responsabilité	25
1.5 Informations de garantie	25
2 Sécurité	27
2.1 Informations de sécurité générales	27
3 Réglages (Mise en service)	29
3.1 Composants	29
3.2 Déballage	29
3.3 Installation	30
3.3.1 Montage des modèles motorisés	30
3.3.2 Démontage des modèles motorisés	30
3.3.3 Montage des modèles manuels	31
3.3.4 Démontage des modèles manuels	31
3.3.5 Montage Cosy UP	32
3.3.6 Démontage du coussin Cosy UP	32
4 Utilisation	35
4.1 Utilisation du fauteuil releveur	35
4.1.1 Activation/désactivation du système à quatre roues	36
5 Maintenance	37
5.1 Instructions de maintenance	37
5.2 Remplacement de composants	37
5.3 Nettoyage et désinfection	37
5.4 Dépannage	38

5.5 Élimination	39
6 Caractéristiques Techniques	40
6.1 Caractéristiques techniques	40

1 Généralités

1.1 Introduction

Le présent manuel d'utilisation contient des informations importantes sur la manipulation du produit. Pour garantir une utilisation en toute sécurité du produit, lisez attentivement le manuel d'utilisation et respectez les instructions de sécurité.

Utilisez ce produit uniquement si vous avez lu et compris ce manuel. Consultez un professionnel de la santé qui connaît votre état de santé et clarifiez toute question concernant l'utilisation correcte et le réglage nécessaire auprès du professionnel de santé.

Veillez noter que certaines sections du présent document peuvent ne pas s'appliquer à votre produit, étant donné que le document concerne tous les modèles disponibles (à la date d'impression). Sauf mention contraire, chaque section de ce document se rapporte à tous les modèles du produit.

Les modèles et les configurations disponibles dans votre pays sont répertoriés dans les documents de vente spécifiques au pays.

Invacare se réserve le droit de modifier les caractéristiques des produits sans préavis.

Avant de lire ce document, assurez-vous de disposer de la version la plus récente. Cette version est disponible au format PDF sur le site Internet d'Invacare.

Si la taille des caractères de la version imprimée du document vous semble trop difficile à lire, vous pouvez télécharger la version PDF sur le site Internet. Vous pourrez

alors ajuster la taille des caractères à l'écran pour améliorer votre confort visuel.

Pour obtenir plus d'informations sur le produit, comme les avis de sécurité ou les rappels du produit, contactez votre distributeur Invacare. Reportez-vous aux adresses indiquées à la fin du présent document.

En cas d'incident grave avec le produit, vous devez en informer le fabricant et l'autorité compétente de votre pays.

1.2 Symboles figurant dans ce document

Les symboles et mots d'avertissement utilisés dans le présent document s'appliquent aux risques ou aux pratiques dangereuses qui pourraient provoquer des blessures ou des dommages matériels. Reportez-vous aux informations ci-dessous pour la définition des symboles d'avertissement.



AVERTISSEMENT

Indique une situation dangereuse qui, si elle n'est pas évitée, est susceptible de provoquer des blessures graves, voire mortelles.



ATTENTION

Indique une situation dangereuse qui, si elle n'est pas évitée, est susceptible de provoquer des blessures mineures ou légères.

**AVIS**

Indique une situation dangereuse qui, si elle n'est pas évitée, est susceptible de provoquer des dommages matériels.

**Conseils et recommandations**

Donne des conseils, recommandations et informations utiles pour une utilisation efficace et sans souci.

Autres symboles

(Ne s'applique pas à tous les manuels)



Personne responsable au RU

Indique si un produit n'est pas fabriqué au Royaume-Uni.



Triman

Indique les règles de recyclage et de tri (applicable uniquement à la France).

1.3 Utilisation prévue**Utilisation prévue**

Le fauteuil releveur est un fauteuil équipé d'une fonction de levage. Il est destiné à être utilisé à domicile et à l'intérieur. Conçu pour apporter le maximum d'assistance, le fauteuil releveur vous aide à vous mettre en position verticale facilement et en toute sécurité.

Le fauteuil releveur n'est pas conçu pour une utilisation prolongée. La durée maximale d'utilisation recommandée par Invacare est de quatre heures consécutives.

Utilisateurs prévus

Le fauteuil releveur est destiné aux personnes dont le poids maximum n'excède pas le poids de l'utilisateur stipulé dans le chapitre 6 *Caractéristiques Techniques*, page 40.

Indications / Contre-indications

Ce fauteuil releveur offre différentes positions assises ou couchées et la fonction de levage vous permet de vous asseoir et de vous lever sans effort. Changer régulièrement de position améliore le confort et la vascularisation des membres inférieurs.

Il n'existe aucune contre-indication connue si le fauteuil releveur est utilisé comme prévu.

1.4 Limitation de responsabilité

Invacare décline toute responsabilité en cas de dommage lié à :

- un non respect du manuel d'utilisation,
- une utilisation incorrecte,
- l'usure normale,
- un assemblage ou montage incorrect par l'acheteur ou des tiers,
- des modifications techniques,
- des modifications non autorisées et/ou l'utilisation de pièces de rechange inadaptées.

1.5 Informations de garantie

Nous fournissons une garantie fabricant pour le produit, conformément à nos conditions générales de vente en vigueur dans les différents pays.

Invacare® Porto NG, Invacare® Douro, Invacare® Faro, Invacare® Fino, Invacare® Cosy UP, Invacare® Move UP

Les réclamations au titre de la garantie ne peuvent être adressées qu'au fournisseur auprès duquel le produit a été obtenu.

2 Sécurité

2.1 Informations de sécurité générales



AVERTISSEMENT !

Risque de blessure ou de dommage matériel

- Le fauteuil releveur doit exclusivement être utilisé par une seule personne à la fois.
- Ne vous asseyez pas sur les repose-jambes ni sur les accoudoirs, ils ne sont pas conçus à cet effet.
- Ne vous appuyez pas sur les repose-jambes ni sur le dossier pour vous asseoir, car le fauteuil releveur risquerait de basculer.
- Le fauteuil releveur DOIT être utilisé avec son coussin d'assise et son dossier.
- N'essayez pas de vous asseoir dans le fauteuil lorsqu'il est en position relevée. Laissez toujours le fauteuil en position assise lorsqu'il n'est pas utilisé.
- Placez toujours le fauteuil releveur sur une surface complètement plane afin de garantir une stabilité optimale pendant l'utilisation.



AVERTISSEMENT !

Risque de blessure

- Avant d'installer ou d'utiliser le fauteuil, assurez-vous qu'aucune personne (et plus particulièrement un enfant) ou qu'aucun animal ne se trouve dans le périmètre d'action du fauteuil.
- Le repose-jambes se plie lorsqu'il se referme, ce qui est susceptible de blesser un enfant. Veillez à ce que les enfants tiennent leurs mains et leurs pieds éloignés du repose-jambes et du mécanisme à ciseau ou d'élévation.
- Assurez-vous que les bras et les jambes ne se trouvent pas dans le périmètre du mécanisme d'élévation du fauteuil ou en contact avec ce mécanisme. S'il est nécessaire de retirer des objets tombés sous le fauteuil, il est impératif de débrancher la prise d'alimentation électrique au préalable.



DANGER !

Risque de blessure grave voire mortelle

Le revêtement du produit n'est pas conçu pour résister au feu.

- Ne fumez pas dans le fauteuil releveur si vous avez des difficultés pour vous mettre debout ou si vous avez des problèmes de mobilité.
- En cas de début d'incendie sur le fauteuil, utilisez impérativement un extincteur à poudre homologué.
- Ne placez jamais le fauteuil à proximité d'une source de chaleur ou d'inflammation importante (cheminée, chauffage électrique, chauffage au gaz, chauffage à mazout, etc.)
- N'exposez pas le fauteuil releveur à la lumière directe du soleil (UV) pendant des périodes prolongées.



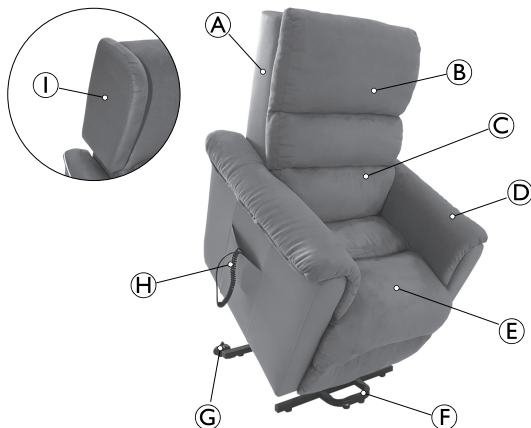
NOTE !

Risque de dommages matériels

- Des protections d'appui-tête et d'accoudoirs (disponibles en option) doivent être utilisées pour protéger les fauteuils releveurs avec revêtement en vinyle en cas de fortes sudations acides.
- Le revêtement n'est pas conçu pour résister à des frottements continus tels que des mouvements spasmodiques, par exemple.

3 Réglages (Mise en service)

3.1 Composants



- Ⓐ Dossier
- Ⓑ Coussin de dossier amovible (Cosy UP uniquement)
- Ⓒ Support lombaire (Porto NG et Cosy UP uniquement)
- Ⓓ Accoudoir (Fino et Cosy UP avec coussin amovible)
- Ⓔ Coussin d'assise
- Ⓕ Pieds (2)
- Ⓖ Roulettes (2)
- Ⓗ Télécommande
- Ⓘ Support latéral (Douro et Porto NG uniquement)

3.2 Déballage



AVERTISSEMENT ! Risque de blessure

- Inspectez le fauteuil releveur pour vous assurer qu'il n'est pas abîmé, entaillé ou déchiré ou que le châssis n'est pas endommagé.
- En présence de défauts, n'essayez pas d'utiliser le fauteuil releveur. Contactez le fournisseur Invacare ou le transporteur pour connaître la marche à suivre.



NOTE !

- L'emballage en carton protège le fauteuil releveur pendant le transport.
- Ouvrez la boîte en carton avec précaution.
- N'utilisez pas d'objets pointus pour l'ouvrir.

1. Ouvrez les rabats de la boîte en carton avec précaution.
2. Sortez le dossier non monté.
3. Déchirez la boîte en carton aux quatre coins pour l'ouvrir et extraire le fauteuil releveur.
4. Retirez le film protecteur en plastique et les sachets anti-humidité.

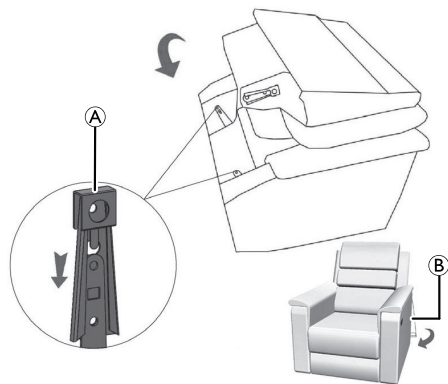
3.3 Installation



AVERTISSEMENT ! Risque de blessure

- Laissez suffisamment de place (15 cm environ) à l'arrière du fauteuil releveur pour éviter qu'il n'entre en contact avec le mur en position inclinée.
- Placez toujours le fauteuil releveur sur une surface complètement plane afin de garantir une stabilité optimale pendant l'utilisation.
- Ne placez pas le fauteuil releveur à côté d'un escalier.

3.3.1 Montage des modèles motorisés

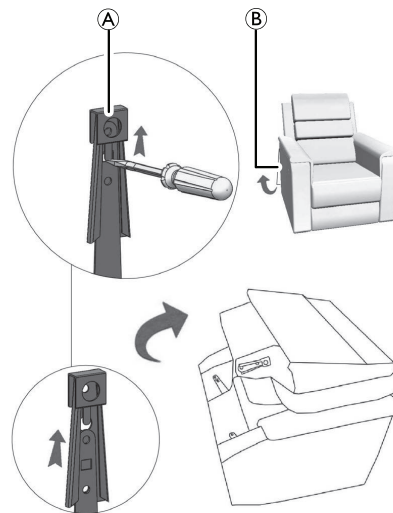


1. Alignez le dossier sur l'assise pour adapter le mécanisme de verrouillage (A).
2. Faites glisser le dossier vers le bas jusqu'à entendre un déclic. Le mécanisme doit être verrouillé des deux côtés (A).
3. Fermez la toile (B) derrière le dossier.



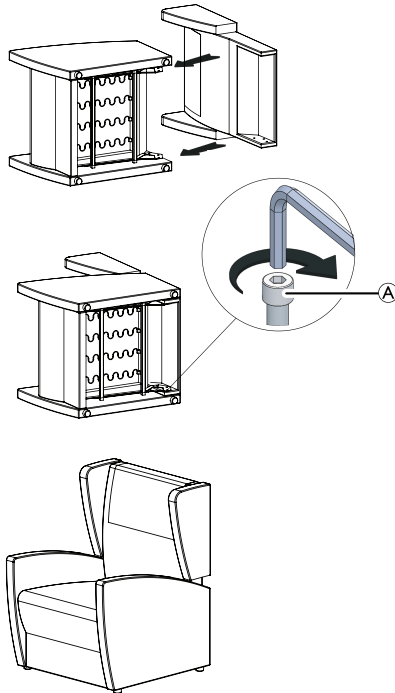
Assurez-vous que le dossier est correctement verrouillé sur l'assise en tirant fermement sur le dossier. Si le dossier ne reste pas en place, recommencez le montage.

3.3.2 Démontage des modèles motorisés



1. Ouvrez la toile derrière le dossier ②.
2. Utilisez un tournevis pour dégager le mécanisme de verrouillage entre le dossier et l'assise du côté gauche et droit ①.
3. Déplacez le dossier vers l'avant pour le démonter entièrement.

3.3.3 Montage des modèles manuels

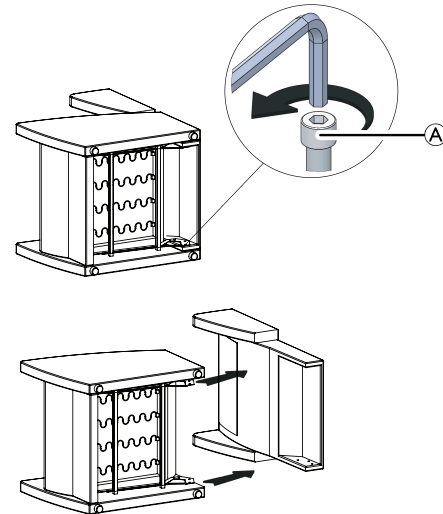


1. Posez le fauteuil sur le côté pour obtenir un meilleur accès.
2. Alignez les supports de l'assise sur les trous de la plaque de dossier à droite et à gauche.
3. Utilisez une clé Allen pour serrer les boulons ①.
4. Redressez le fauteuil à la verticale.



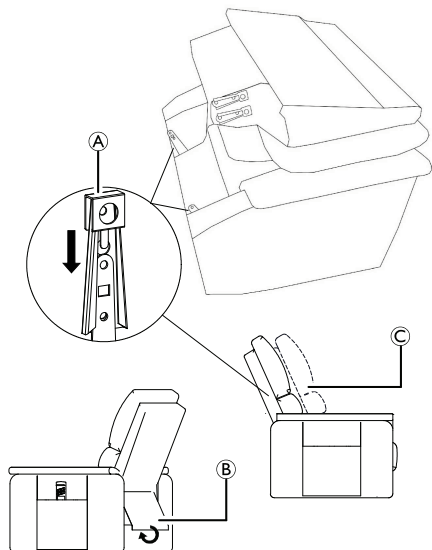
Assurez-vous que le dossier est correctement verrouillé sur le châssis en tirant fermement sur le dossier. Si le dossier ne reste pas en place, recommencez le montage.

3.3.4 Démontage des modèles manuels



1. Posez le fauteuil sur le côté pour obtenir un meilleur accès.
2. Utilisez une clé Allen pour desserrer les boulons (A).
3. Faites glisser le dossier pour le séparer de l'assise.

3.3.5 Montage Cosy UP



1. Alignez le dossier sur l'assise pour adapter le mécanisme de verrouillage (A).
2. Faites glisser le dossier vers le bas jusqu'à entendre un déclic. Le mécanisme doit être verrouillé des deux côtés (A).

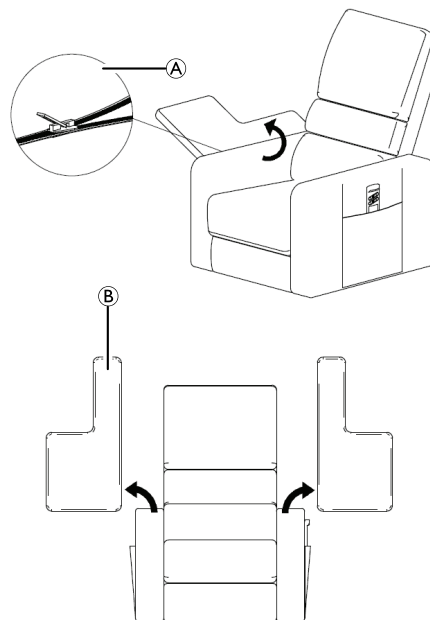
3. Les deux supports du dossier définissent deux positions de profondeur (C).
4. Fermez la toile (B) derrière le dossier.



Assurez-vous que le dossier est correctement verrouillé sur l'assise en tirant fermement sur le dossier. Si le dossier ne reste pas en place, recommencez le montage.

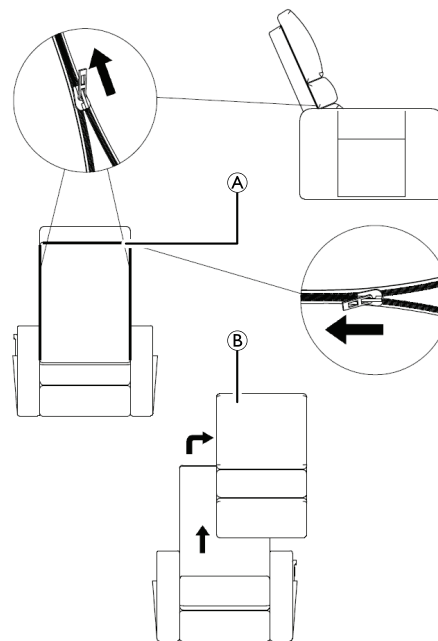
3.3.6 Démontage du coussin Cosy UP

- Coussin de l'accoudoir



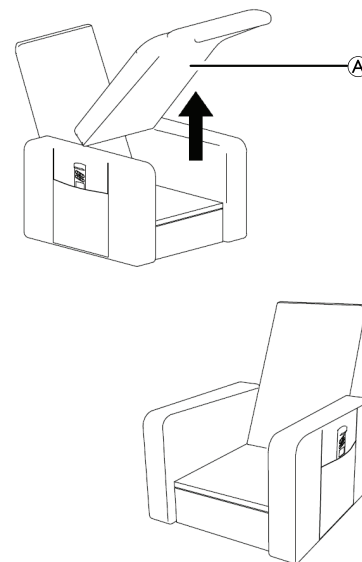
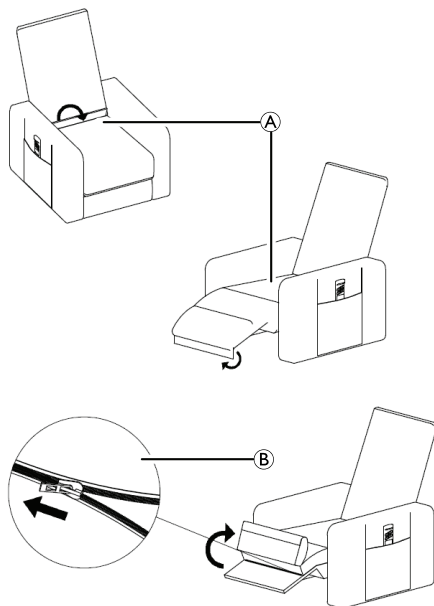
1. Levez les rabats à gauche et à droite et ouvrez la fermeture éclair (A).
2. Retirez le coussin de l'accoudoir (B) des deux côtés.

- **Coussin de dossier**



1. Ouvrez la fermeture éclair du dossier (A).
2. Retirez le coussin de dossier (B).

- **Coussin d'assise**



1. Dépliez complètement le coussin (A).
2. Ouvrez la fermeture éclair (B) entre le coussin et le fauteuil.
3. Retirez entièrement le coussin d'assise (A).

4 Utilisation

4.1 Utilisation du fauteuil releveur



AVERTISSEMENT !

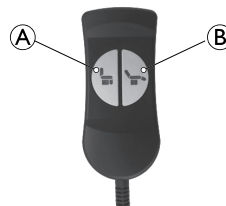
Risque de blessure

- Veuillez à toujours centrer votre poids sur le coussin d'assise indépendamment de l'inclinaison du fauteuil.
- Si le moteur est utilisé en continu pendant plus de deux minutes, patientez 18 minutes avant de le réutiliser.
- Ne repositionnez pas le fauteuil lorsqu'il est en position inclinée.
- Ne repositionnez pas le fauteuil lorsqu'il est en cours d'utilisation ou branché à l'alimentation électrique.
- La télécommande est destinée à être utilisée par l'occupant exclusivement.

Modèles manuels

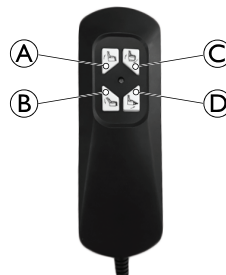
1. Pour atteindre une position inclinée, appuyez les accouvoirs contre le dossier.
2. Pour revenir en position assise, appuyez sur le repose-pied avec les pieds.

Modèles avec un seul moteur



1. Pour faire passer le fauteuil en position relevée, appuyez sur le bouton **A**.
Pour revenir en position assise, appuyez sur le bouton **B**.
2. Pour relever le repose-pied et abaisser le dossier en position inclinée, appuyez sur le bouton **B**.
Pour revenir en position assise, appuyez sur le bouton **A**.

Modèles avec deux moteurs (Faro, Porto NG, Cosy UP uniquement)



1. Pour abaisser le dossier, appuyez sur le bouton **B**.
Pour relever le dossier, appuyez sur le bouton **A**.
2. Pour faire passer le fauteuil en position relevée, appuyez sur le bouton **C**.
Pour revenir en position assise, appuyez sur le bouton **D**.
3. Pour relever le repose-pied, appuyez sur le bouton **D**.
Pour abaisser le repose-pied, appuyez sur le bouton **C**.
4. Pour atteindre une position inclinée, appuyez simultanément sur les boutons **B** et **D**.
Pour revenir en position assise, appuyez simultanément sur les boutons **A** et **C**.
5. Pour relever le dossier et faire passer le fauteuil en position relevée, appuyez simultanément sur les boutons **A** et **C**.
Pour revenir en position assise, appuyez simultanément sur les boutons **B** et **D**.


4.1.1 Activation/désactivation du système à quatre roues

Il est possible de déplacer le fauteuil **Move UP**. Il faut activer les roues avant pour pouvoir utiliser cette fonction.

Activation

- Appuyez sur la pédale située à l'arrière du fauteuil.

Désactivation

 Ceci verrouille le fauteuil en place.

- Relevez la pédale située à l'arrière du fauteuil roulant.



AVERTISSEMENT !

Risque de blessure

Pour éviter tout risque de blessure lors de l'utilisation du produit :

- L'utilisateur doit être bien assis et sécurisé avant l'activation de la pédale.
- Le fauteuil ne doit pas servir à transporter l'utilisateur, mais pour de petites manœuvres, et il ne doit pas être utilisé sur un sol irrégulier, des planchers munis de tapis ou de moquette, etc.
- Veillez à désactiver la pédale avant d'utiliser la fonction de relevage.

5 Maintenance

5.1 Instructions de maintenance



AVERTISSEMENT !

- Seul un technicien qualifié est habilité à procéder à un réglage ou à une réparation.
- Débranchez l'alimentation avant d'effectuer un entretien ou un nettoyage du fauteuil.

- ❑ Assurez-vous que le châssis du fauteuil n'émet pas de crissements ni de bruits suspects. Graissez les points d'articulation du châssis, si nécessaire.
- ❑ Vérifiez que le fauteuil est exempt de défauts. Si vous constatez des défauts, faites contrôler le fauteuil par votre fournisseur Invacare.

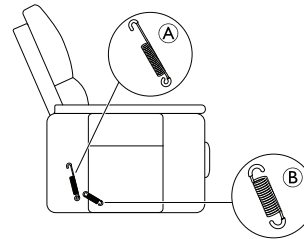
5.2 Remplacement de composants

Il se peut que les composants à ressort du fauteuil doivent être remplacés du fait de l'usure normale.

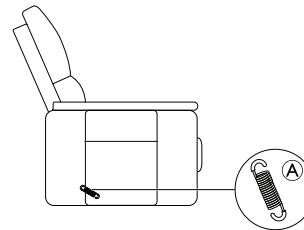


Veuillez demander des pièces de rechange adaptées auprès de votre fournisseur Invacare® local.

Modèles avec un seul moteur



Modèles avec deux moteurs (Faro, Porto NG, Cosy UP uniquement)



5.3 Nettoyage et désinfection



Les agents de nettoyage ne doivent contenir ni acide, ni solvant, ni sel.

- ❑ Nettoyez régulièrement les composants mécaniques afin de limiter le dépôt de poussière sur le châssis.

- ❑ Nettoyez le tissu au moyen de produits de nettoyage pour tissu exclusivement. Ne saturez pas le tissu. Brossez-le pour qu'il retrouve son aspect d'origine, si nécessaire.
- ❑ Nettoyez la télécommande avec un chiffon légèrement humide. N'utilisez pas de vaporisateur. Séchez soigneusement la télécommande avant de la réutiliser.
- ❑ Lavez les coussins amovibles en machine à une température de 30 °C (coussins d'accoudoir amovibles sur les modèles Fino et Cosy UP uniquement. Coussin d'assise et de dossier amovible sur le modèle Cosy UP uniquement).

5.4 Dépannage

Symptôme	Problème	Action
Le fauteuil releveur n'atteint pas les positions finales inclinées.	Espace insuffisant pour permettre le déplacement du dossier et/ou du repose-pied.	Vérifiez que le fauteuil releveur n'est pas positionné trop près d'un mur ou d'un obstacle
Absence de déplacement	Prise secteur non branchée	Branchez la prise secteur
	La télécommande n'est pas correctement connectée	Branchez la télécommande correctement
		Vérifiez que le câble n'est pas endommagé
	Prise ou câble secteur endommagés	Contactez votre fournisseur Invacare au sujet de l'entretien
Les composants électriques ne sont pas correctement connectés	Vérifiez les connexions aux composants électriques.	

**ATTENTION !****Risque de blessure**

- Si aucune des actions décrites ne permet de résoudre le problème, n'utilisez pas le produit et contactez votre fournisseur Invacare.

5.5 Élimination

Préservez l'environnement en faisant recycler ce produit en fin de vie.

L'élimination doit avoir lieu conformément à la législation et aux règlements en vigueur dans chaque pays.

6 Caractéristiques Techniques

6.1 Caractéristiques techniques

	Faro	Douro	Porto NG	Fino	Cosy UP	Move UP
Tension	100/240 V					
Fréquence	50/60 Hz					
Alimentation	60 W					
Classe d'isolation	Classe II					
Degré de protection	IP44					
Matériau du tissu	Heritage / Nappa				Polyester (microfibre) ou PVC (vinyle)	Heritage / Nappa
Test d'inflammabilité	ISO 1021-1					
Densité de mousse du siège	28 kg/m ³					
Densité de mousse de l'accoudoir	28 kg/m ³				18 kg/m ³	23 kg/m ³

Modèles

	Faro	Douro	Porto NG	Fino	Cosy UP	Move UP
Relax (manuel)		X				
1 moteur	X	X	X	X	X	X
2 moteurs	X		X		X	

Dimensions et poids

	Faro	Douro	Porto NG	Fino	Cosy UP	Move UP
Poids maximal de l'utilisateur	125 kg	125 kg	125 kg	125 kg	125 kg	120 kg
Poids total	50 kg	57 kg	52 kg	53 kg	57 kg	65 kg
Profondeur d'assise	540 mm	540 mm	540 mm	450 mm	450 mm	480 mm
Hauteur de l'assise au sol	470 mm	470 mm	470 mm	470 mm	480 mm	500 mm
Largeur d'assise	530 mm	530 mm	530 mm	450 mm	450 mm	480 mm
Inclinaison max. du dossier						
Moteur unique	120°	120°	120°	120°	120°	120°
Deux moteurs	135°		135°		135°	
Hauteur totale	1 110 mm	1 080 mm	1 020 mm	1 000 mm	1050 mm	1110 mm
Largeur totale	770 mm	740 mm	790 mm	730 mm	800 mm	770 mm
Profondeur totale (position assise)	880 mm	860 mm	910 mm	780 mm	910 mm	970 mm
Profondeur totale (position inclinée)						
Moteur unique	1 580 mm	1 580 mm	1 580 mm	1 520 mm	1 520 mm	1 580 mm
Deux moteurs	1 670 mm		1 670 mm		1 720 mm	
Hauteur de l'accoudoir au sol	600 mm	640 mm	600 mm	670 mm	700 mm	640 mm

Matériau et couleur du tissu

	Faro	Douro	Porto NG	Fino	Cosy UP	Move UP
Nappa noir	X					
Nappa marron foncé		X	X			
Nappa gris taupe					X	

	Faro	Douro	Porto NG	Fino	Cosy UP	Move UP
Nappa gris						X
Heritage camel	X	X		X		X
Heritage gris			X			
Microfibre taupe (coussins) et PVC taupe (base)					X	

Sommario

Il presente manuale deve essere fornito all'utilizzatore del prodotto. PRIMA di utilizzare il prodotto, È NECESSARIO leggere il presente manuale e conservarlo per poterlo consultare in futuro.

1 Generale	44
1.1 Introduzione	44
1.2 Simboli in questo documento	44
1.3 Uso previsto	45
1.4 Limiti di responsabilità.	45
1.5 Informazioni sulla garanzia.	45
2 Sicurezza	46
2.1 Informazioni generali sulla sicurezza.	46
3 Messa in servizio	48
3.1 Componenti	48
3.2 Disimballaggio.	48
3.3 Installazione	49
3.3.1 Montaggio dei modelli azionati a motore	49
3.3.2 Smontaggio dei modelli azionati a motore	49
3.3.3 Montaggio dei modelli azionati manualmente.	50
3.3.4 Smontaggio dei modelli azionati manualmente	50
3.3.5 Montaggio del modello Cosy UP.	51
3.3.6 Rimozione del cuscino Cosy UP	51
4 Uso	54
4.1 Utilizzo della poltrona elevabile	54
4.1.1 Attivazione / disattivazione del sistema a quattro ruote	55
5 Manutenzione	56
5.1 Istruzioni di manutenzione.	56
5.2 Sostituzione dei componenti	56
5.3 Pulizia e disinfezione	56
5.4 Guida alla soluzione dei problemi	57

5.5 Smaltimento rifiuti	58
6 Dati Tecnici	59
6.1 Caratteristiche tecniche	59

1 Generale

1.1 Introduzione

Il presente manuale d'uso contiene informazioni importanti sul trattamento del prodotto. Per garantire la sicurezza di utilizzo del prodotto, leggere attentamente il manuale d'uso e seguire le istruzioni di sicurezza.

Utilizzare questo prodotto solo se il presente manuale è stato letto e compreso. Richiedere un ulteriore consiglio da parte di un operatore sanitario che ha familiarità con le proprie condizioni mediche e chiarire tutte le domande riguardanti l'uso corretto e la regolazione necessaria con il personale medico.

Si noti che alcune sezioni contenute nel presente documento potrebbero non riguardare il proprio prodotto, in quanto il presente documento si applica a tutti i modelli disponibili (alla data di stampa). Se non specificato diversamente, ogni sezione del presente documento si riferisce a tutti i modelli del prodotto.

I modelli e le configurazioni disponibili nel proprio paese sono riportati nei documenti di vendita specifici per paese.

Invacare si riserva il diritto di modificare le specifiche del prodotto senza ulteriore preavviso.

Prima di leggere il presente documento, verificare di essere in possesso dell'ultima versione, disponibile in formato PDF sul sito web Invacare.

Se si ritiene che la dimensione dei caratteri nella versione cartacea del documento sia di difficile lettura, è possibile

scaricare dal sito web la versione in formato PDF. Il PDF può essere ingrandito sullo schermo in modo da ottenere una dimensione dei caratteri più facile da leggere.

Per ulteriori informazioni sul prodotto, ad esempio le note sulla sicurezza del prodotto e i richiami di prodotti, si prega di contattare il proprio distributore Invacare. Vedere gli indirizzi alla fine del presente documento.

In caso di incidente grave relativo al prodotto, è necessario informare il produttore e l'autorità competente nel proprio paese.

1.2 Simboli in questo documento

In questo documento tutte quelle situazioni non sicure o pericolose che possono portare a lesioni alle persone o danni ai materiali sono evidenziate mediante simboli e avvertimenti. Qui di seguito sono riportate le spiegazioni di tutti i possibili avvertimenti.



ATTENZIONE

Indica una situazione pericolosa che, se non evitata, potrebbe essere causa di morte o lesioni gravi.



AVVERTENZA

Indica una situazione pericolosa che, se non evitata, potrebbe essere causa di lesioni minori o leggere.


! **AVVISO**
Indica una situazione pericolosa che, se non evitata, potrebbe essere causa di danni al prodotto.

i **Consigli e raccomandazioni**
Indica consigli, raccomandazioni e informazioni utili per un uso efficace e senza inconvenienti.

Altri simboli

(Non applicabile per tutti i manuali)

UKRP Persona responsabile per il Regno Unito
Indica se un prodotto non è fabbricato nel Regno Unito.

 Logo Triman
Indica norme relative al riciclaggio e alla raccolta differenziata (solo per la Francia).

1.3 Uso previsto

Uso previsto

La poltrona reclinabile con funzione di elevazione è progettata per un uso domestico in ambienti interni. Progettata per fornire la massima assistenza, la poltrona elevabile aiuta l'utilizzatore a sedersi e alzarsi in modo facile e sicuro.

La poltrona elevabile non è intesa per un uso prolungato e 4 ore consecutive sono il massimo consigliato da Invacare.

Utilizzatori previsti

La poltrona elevabile è destinata alle persone con un peso massimo utilizzatore corrispondente a quanto indicato nella sezione *6 Dati Tecnici*, pagina 59.

Indicazioni / controindicazioni

La poltrona elevabile consente varie posizioni sia sedute sia sdraiate e la sua funzione di elevazione consente di sedersi e alzarsi senza sforzo. Cambiare posizione regolarmente migliora il comfort e la vascolarizzazione degli arti inferiori.

Se si utilizza la poltrona elevabile come previsto, non sono note controindicazioni.

1.4 Limiti di responsabilità

Invacare non si assume alcuna responsabilità per danni derivanti da:

- Non conformità con il manuale d'uso
- Utilizzo non corretto
- Consumo e usura naturali
- Montaggio o preparazione non corretti da parte dell'acquirente o di terzi
- Modifiche tecniche
- Modifiche non autorizzate e/o utilizzo di pezzi di ricambio non adatti

1.5 Informazioni sulla garanzia

Offriamo una garanzia del produttore per il prodotto in conformità di quanto indicato sui Termini e le condizioni generali di vendita applicabili nei rispettivi paesi.

La garanzia può essere fatta valere solo attraverso il fornitore presso il quale è stato acquistato il prodotto.

2 Sicurezza

2.1 Informazioni generali sulla sicurezza



ATTENZIONE!

Pericolo di lesioni o danni

- La poltrona elevabile deve essere utilizzata da una persona alla volta.
- Non sedersi sul poggiatesta o sui braccioli, non sono progettati per questo scopo.
- Non appoggiarsi sul poggiatesta o sullo schienale mentre ci si siede: la poltrona elevabile potrebbe ribaltarsi.
- La poltrona elevabile DEVE essere utilizzata con il proprio cuscino e schienale.
- Non sedersi sulla poltrona quando è in posizione sollevata. Lasciare sempre la poltrona in posizione seduta, quando non in uso.
- Posizionare sempre la poltrona elevabile su una superficie completamente piana per garantirne la stabilità ottimale durante l'uso.



ATTENZIONE!

Pericolo di lesioni

- Prima di installare o utilizzare la poltrona, assicurarsi che nessuna persona (in particolare i bambini) o animale si trovi all'interno dell'area di funzionamento della poltrona.
- Il poggiatesta si piega verso l'interno durante la chiusura e potrebbe ferire un bambino. Tenere le mani e i piedi dei bambini a distanza di sicurezza dal poggiatesta e dal meccanismo a forbice o di sollevamento.
- Assicurarsi che braccia e gambe non siano all'interno del perimetro del meccanismo di sollevamento della poltrona o a contatto con esso. Se è necessario rimuovere oggetti caduti sotto la poltrona, è prima indispensabile scollegata l'alimentazione.

**PERICOLO!****Rischio di morte o di lesioni gravi**

Il rivestimento del prodotto non è progettato per essere ignifugo.

- Non fumare seduti sulla poltrona elevabile, se si hanno difficoltà ad alzarsi o se la propria mobilità è ridotta.
- Se una parte della poltrona prende fuoco, utilizzare esclusivamente un estintore di tipo a polvere omologato.
- Non posizionare mai la poltrona vicino ad una fonte di calore o al fuoco (caminetto, stufa elettrica, stufa a gas, stufa a petrolio, ecc).
- Non esporre la poltrona elevabile alla luce diretta del sole (UV) per un periodo di tempo prolungato.

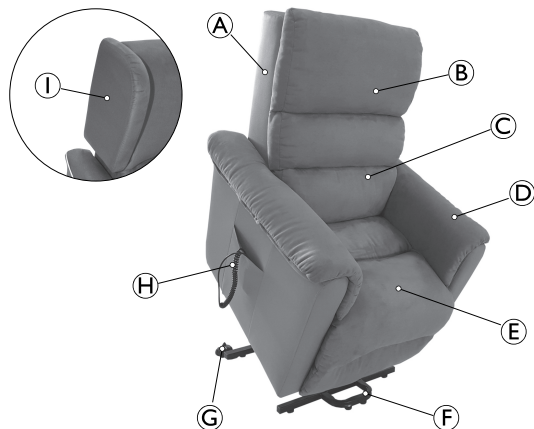
**SEGNALAZIONE!**

Rischio di danni al prodotto

- In caso di forte sudorazione acida, consigliamo di usare delle protezioni per poggiatesta e braccioli (disponibili come opzione) per proteggere il rivestimento in similpelle della poltrona elevabile.
- Il rivestimento in tessuto non è progettato per resistere ad una frizione continua ad esempio in caso di movimenti spasmodici.

3 Messa in servizio

3.1 Componenti



- Ⓐ Schienale
- Ⓑ Cuscino dello schienale rimovibile (solo Cosy UP)
- Ⓒ Supporto lombare (solo Porto NG e Cosy UP)
- Ⓓ Bracciolo (Fino e Cosy UP con cuscino rimovibile)
- Ⓔ Cuscino imbottito sedile
- Ⓕ Piedini (2)
- Ⓖ Ruote orientabili (2)
- Ⓗ Pulsantiera
- Ⓘ Supporto laterale (solo Douro e Porto NG)

3.2 Disimballaggio



ATTENZIONE!

Pericolo di lesioni

- Ispezionare la poltrona elevabile per verificare la presenza di eventuali danni, incisioni, lacerazioni o danni al telaio.
- Se si notano dei difetti, non tentare di utilizzare la poltrona elevabile. Contattare il fornitore Invacare o lo spedizioniere per ricevere istruzioni su come procedere.



SEGNALAZIONE!

L'imballaggio in cartone protegge la poltrona elevabile durante il trasporto.

- Aprire la scatola di cartone con attenzione.
- Non usare oggetti taglienti per l'apertura.

1. Aprire le alette della scatola di cartone.
2. Estrarre lo schienale smontato.
3. Strappare la scatola di cartone ai quattro angoli ed estrarre la poltrona elevabile.
4. Rimuovere la pellicola protettiva in plastica e le bustine anti-umidità.

3.3 Installazione

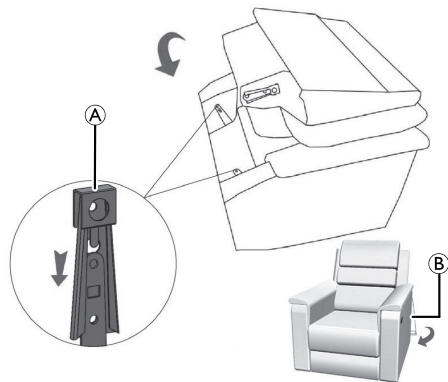


ATTENZIONE!

Pericolo di lesioni

- Lasciare uno spazio sufficiente (circa 15 cm) dietro la poltrona elevabile per evitare che questa sbatta contro la parete quando si trova in posizione reclinata.
- Posizionare sempre la poltrona elevabile su una superficie completamente piana al fine di garantirne la stabilità ottimale durante il suo utilizzo.
- Non posizionare la poltrona elevabile vicino alle scale.

3.3.1 Montaggio dei modelli azionati a motore

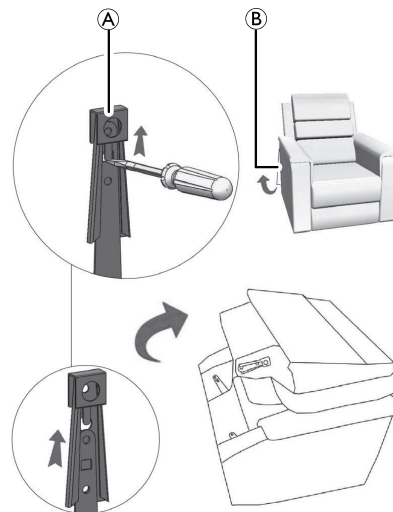


1. Allineare lo schienale al sedile per adattarlo al meccanismo di bloccaggio (A).
2. Far scorrere lo schienale verso il basso fino a sentire un "clic". Il meccanismo su entrambi i lati deve essere bloccato (A).
3. Chiudere il coperchio (B) dietro allo schienale.



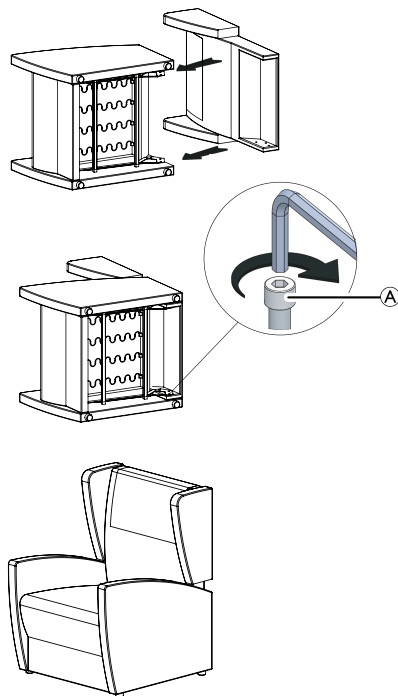
Assicurarsi che lo schienale sia ben fissato sul sedile, tirando lo schienale con forza. Se lo schienale non rimane fisso in posizione, eseguire nuovamente la procedura di montaggio.

3.3.2 Smontaggio dei modelli azionati a motore



1. Aprire il coperchio dietro lo schienale ②.
2. Utilizzare un cacciavite per rilasciare il meccanismo di bloccaggio tra lo schienale e il sedile sul lato sinistro e destro ①.
3. Spostare lo schienale in avanti per smontarlo completamente.

3.3.3 Montaggio dei modelli azionati manualmente

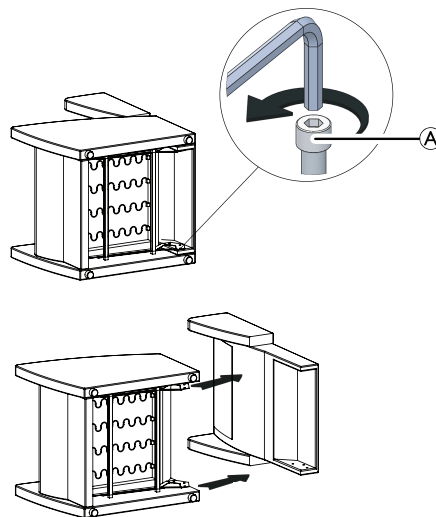


1. Per un accesso migliore, sdraiare la sedia su un lato.
2. Allineare le staffe del sedile con i fori della piastra dello schienale sul lato destro e sul lato sinistro.
3. Utilizzare un chiave a brugola per serrare i bulloni ①.
4. Posizionare nuovamente la sedia in posizione verticale.



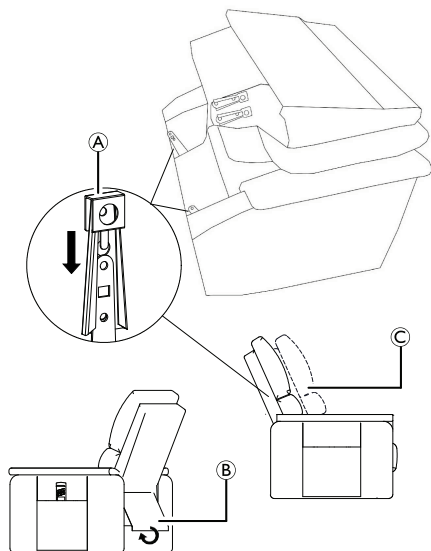
Assicurarsi che lo schienale sia ben fissato sul telaio, tirando lo schienale con forza. Se lo schienale non rimane fisso in posizione, eseguire nuovamente la procedura di montaggio.

3.3.4 Smontaggio dei modelli azionati manualmente




1. Per un accesso migliore, sdraiare la sedia su un lato.
2. Utilizzare un chiave a brugola per allentare i bulloni (A).
3. Far scorrere lo schienale per separarlo dal sedile.

3.3.5 Montaggio del modello Cosy UP



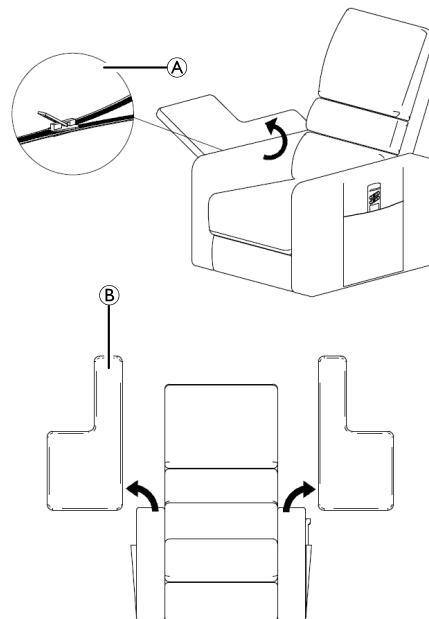
1. Allineare lo schienale al sedile per adattarlo al meccanismo di bloccaggio (A).
2. Far scorrere lo schienale verso il basso fino a sentire un "clic". Il meccanismo su entrambi i lati deve essere bloccato (A).

3. Le due staffe sullo schienale definiscono due posizioni di profondità (C).
4. Chiudere il coperchio (B) dietro allo schienale.

 Assicurarsi che lo schienale sia ben fissato sul sedile, tirando lo schienale con forza. Se lo schienale non rimane fisso in posizione, eseguire nuovamente la procedura di montaggio.

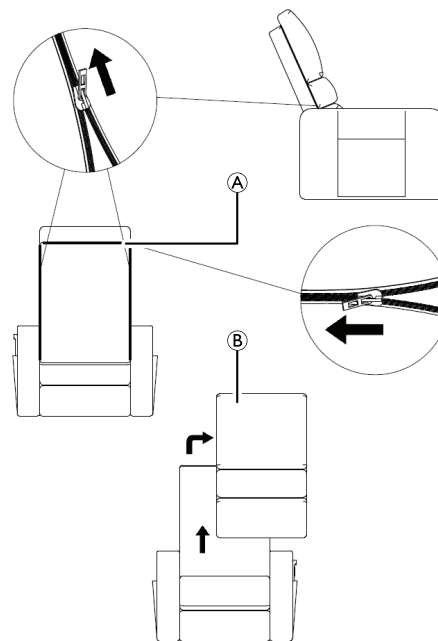
3.3.6 Rimozione del cuscino Cosy UP

- Cuscino del bracciolo



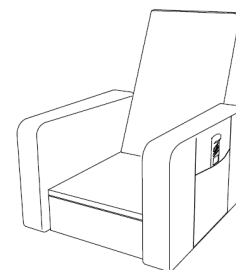
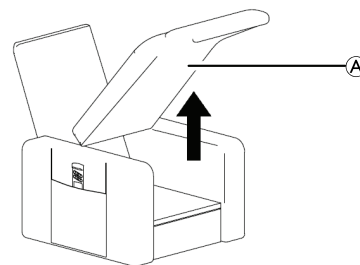
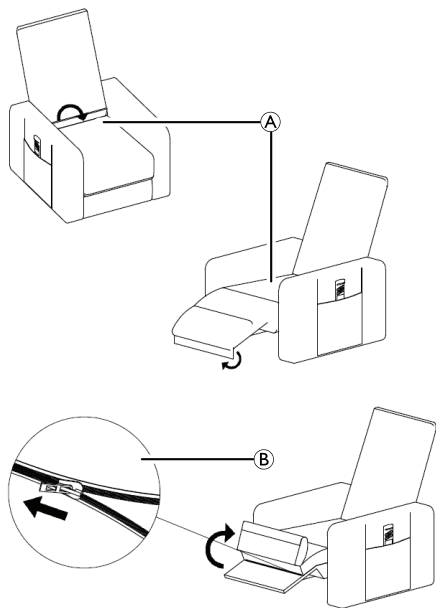
1. Sollevare le ribalte sul lato sinistro e destro e aprire la cerniera **A**.
2. Rimuovere il cuscino del bracciolo **B** da entrambi i lati.

- **Cuscino dello schienale**



1. Aprire la cerniera dello schienale **A**.
2. Rimuovere il cuscino dello schienale **B**.

- Cuscino imbottito sedile



1. Aprire il cuscino completamente ①.
2. Aprire la cerniera ② tra il cuscino e la sedia.
3. Rimuovere il cuscino imbottito del sedile completamente ①.

4 Uso

4.1 Utilizzo della poltrona elevabile



ATTENZIONE!

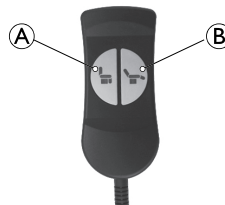
Pericolo di lesioni

- Assicurarsi sempre di centrare il proprio peso sul cuscino imbottito del sedile ,indipendentemente dal fatto che la poltrona sia reclinata o non.
- Se il motore viene è in modo continuativo per 2 minuti o più, attendere 18 minuti prima di utilizzarlo nuovamente.
- Non spostare la poltrona quando è in posizione reclinata.
- Non spostare la poltrona quando è in uso o collegata alla rete di alimentazione elettrica.
- Il telecomando è destinato ad essere utilizzato solo dall'occupante.

Modelli azionati manualmente

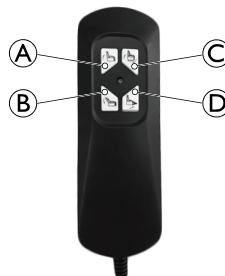
1. Per portare la poltrona in posizione reclinata, spingersi sui braccioli e contro lo schienale.
2. Per riportare la poltrona in posizione seduta, spingere le gambe sul poggiatesta.

Modelli con un motore



1. Per portare la poltrona in posizione di elevazione, premere il pulsante **A**.
Per riportare la poltrona in posizione seduta, premere il pulsante **B**.
2. Per ribaltare il poggiatesta verso l'alto e abbassare lo schienale in posizione reclinata, premere il pulsante **B**.
Per riportare la poltrona in posizione seduta, premere il pulsante **A**.

Modelli con due motori (solo Faro, Porto NG, Cosy UP)



1. Per abbassare lo schienale, premere il pulsante **ⓑ**.
Per sollevare lo schienale, premere il pulsante **Ⓐ**.
2. Per portare la poltrona in posizione di elevazione, premere il pulsante **ⓒ**.
Per riportare la poltrona in posizione seduta, premere il pulsante **ⓓ**.
3. Per ribaltare il poggiatesta verso l'alto, premere il pulsante **ⓓ**.
Per ribaltare il poggiatesta verso il basso, premere il pulsante **ⓒ**.
4. Per portare la poltrona in posizione reclinata, premere entrambi i pulsanti **ⓑ** e **ⓓ**.
Per riportare la poltrona in posizione seduta, premere entrambi i pulsanti **Ⓐ** e **ⓒ**.
5. Per sollevare lo schienale e portare la poltrona in posizione di elevazione, premere entrambi i pulsanti **Ⓐ** e **ⓒ**.
Per riportare la poltrona in posizione seduta, premere entrambi i pulsanti **ⓑ** e **ⓓ**.

4.1.1 Attivazione / disattivazione del sistema a quattro ruote

La sedia **Move UP** può essere spostata. Per attivare questa funzione, le ruote anteriori devono essere attivate.

Attivazione

- Spingere verso il basso la levetta a pedale, che si trova sullo schienale della sedia.

Disattivazione



Questo blocca la sedia in posizione

- Sollevare la levetta a pedale, che si trova sullo schienale della sedia.



ATTENZIONE!

Pericolo di lesioni

Per evitare lesioni durante l'uso del prodotto.

- L'utilizzatore deve essere seduto e posizionato correttamente prima di attivare il pedale.
- La sedia non deve essere utilizzata per il trasporto dell'utilizzatore, ma solo per piccole manovre. Inoltre, non deve essere utilizzata su pavimenti non livellati, pavimenti con tappeti, ecc.
- Assicurarsi di disattivare il pedale prima di utilizzare la funzione di sollevamento.

5 Manutenzione

5.1 Istruzioni di manutenzione




ATTENZIONE!

- Gli interventi di regolazione o di riparazione possono essere eseguiti solo da un tecnico qualificato.
- Prima di effettuare qualsiasi intervento di manutenzione o di pulizia della poltrona, scollegare l'alimentazione elettrica.

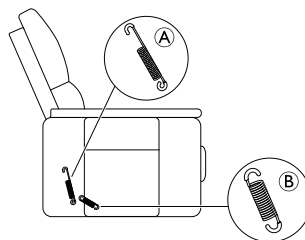
- ❑ Controllare che il telaio della poltrona non emetta cigolii o rumori sospetti. Se necessario, lubrificare i punti di articolazione sul telaio.
- ❑ Assicurarsi che la poltrona non presenti difetti. In caso si rilevino dei difetti, contattare il proprio fornitore Invacare per richiedere assistenza.

5.2 Sostituzione dei componenti

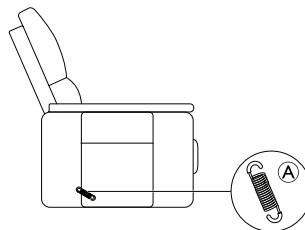
Potrebbe essere necessario sostituire i componenti a molla della sedia a causa dell'usura naturale.

-  Richiedere pezzi di ricambio adatti al proprio fornitore Invacare®.

Modelli con un motore



Modelli con due motori (solo Faro, Porto NG, Cosy UP)



5.3 Pulizia e disinfezione



Gli agenti pulenti non devono contenere acido, solvente o sale.

- ❑ Pulire regolarmente i componenti meccanici per limitare l'accumulo di polvere nel telaio.
- ❑ Pulire il tessuto, usare solo prodotti per la pulizia dei tessuti. Non saturare il tessuto. Se necessario, spazzolare per ripristinare l'aspetto originale.

- ❑ Il telecomando può essere pulito con un panno leggermente umido. Non utilizzare uno spray. Asciugare con cura il telecomando prima di utilizzare nuovamente la poltrona.
- ❑ Lavare i cuscini rimovibili in lavatrice a 30 °C. (Cuscini rimovibili dei braccioli solo su Fino e Cosy UP. Cuscini rimovibili del sedile e dello schienale solo su Cosy UP).

5.4 Guida alla soluzione dei problemi

Segnale	Problema	Azione
La poltrona elevabile non si sposta nelle posizioni terminali di reclinazione.	Spazio insufficiente per permettere i movimenti dello schienale e/o del poggiatesta.	Assicurarsi che la poltrona elevabile non sia posizionata troppo vicino al muro o a un ostacolo
Nessun movimento	Spina di alimentazione non collegata	Collegare la spina di alimentazione
	Telecomando non collegato correttamente	Collegare il telecomando correttamente
		Controllare che il cavo non sia danneggiato
	Cavo di rete o spina danneggiati	Per la manutenzione, rivolgersi al proprio fornitore Invacare
Componenti elettrici non collegati correttamente	Controllare i collegamenti dei componenti elettrici.	



AVVERTENZA!

Pericolo di lesioni

- Se nessuna delle azioni descritte risolve il problema, non usare il prodotto e contattare il proprio fornitore Invacare.

5.5 Smaltimento rifiuti

Vi invitiamo a prendervi cura dell'ambiente in modo responsabile, riciclando questo prodotto attraverso i servizi di riciclaggio della vostra zona, al termine del suo utilizzo.

Lo smaltimento dei rifiuti deve essere eseguito nel rispetto delle leggi e delle normative in materia di gestione dei rifiuti vigenti in ciascun paese.

6 Dati Tecnici

6.1 Caratteristiche tecniche

	Faro	Douro	Porto NG	Fino	Cosy UP	Move UP
Tensione	100/240 V					
Frequenza	50/60 Hz					
Potenza	60 W					
Classe di isolamento	Classe II					
Grado di protezione	IP44					
Materiale del tessuto	Heritage / Nappa				Poliestere (microfibra) o PVC (similpelle)	Heritage / Nappa
Test di infiammabilità	ISO 1021-1					
Densità della gommapiuma del sedile	28 kg/m ³					
Densità della gommapiuma dei braccioli	28 kg/m ³				18 kg/m ³	23 kg/m ³

Modelli

	Faro	Douro	Porto NG	Fino	Cosy UP	Move UP
Relax (manuale)		X				
1 motore	X	X	X	X	X	X
2 motori	X		X		X	

Dimensioni e pesi

	Faro	Douro	Porto NG	Fino	Cosy UP	Move UP
Peso max. utilizzatore	125 kg	125 kg	125 kg	125 kg	125 kg	120 kg
Peso totale	50 kg	57 kg	52 kg	53 kg	57 kg	65 kg
Profondità sedile	540 mm	540 mm	540 mm	450 mm	450 mm	480 mm
Altezza da sedile a pavimento	470 mm	470 mm	470 mm	470 mm	480 mm	500 mm
Larghezza del sedile	530 mm	530 mm	530 mm	450 mm	450 mm	480 mm
Reclinazione max dello schienale						
Motore singolo	120°	120°	120°	120°	120°	120°
Due motori	135°		135°		135°	
Altezza totale	1.110 mm	1.080 mm	1.020 mm	1.000 mm	1050 mm	1110 mm
Larghezza totale	770 mm	740 mm	790 mm	730 mm	800 mm	770 mm
Profondità totale (posizione seduta)	880 mm	860 mm	910 mm	780 mm	910 mm	970 mm
Profondità totale (posizione reclinata)						
Motore singolo	1.580 mm	1.580 mm	1.580 mm	1520 mm	1520 mm	1.580 mm
Due motori	1.670 mm		1.670 mm		1.720 mm	
Altezza dal pavimento al bracciolo	600 mm	640 mm	600 mm	670 mm	700 mm	640 mm

Materiale del tessuto e colore

	Faro	Douro	Porto NG	Fino	Cosy UP	Move UP
Nappa nero	X					
Nappa marrone scuro		X	X			
Nappa grigio talpa					X	

	Faro	Douro	Porto NG	Fino	Cosy UP	Move UP
Nappa grigio						X
Heritage cammello	X	X		X		X
Heritage grigio			X			
Microfibra grigio (cuscini) e PVC grigio talpa (base)					X	

Índice

Este manual TEM de ser fornecido ao utilizador do produto. ANTES de utilizar este produto, este manual DEVE ser lido e guardado para referência futura.

1 Geral	64
1.1 Introdução	64
1.2 Símbolos neste documento	64
1.3 Utilização prevista	65
1.4 Limitação de responsabilidade	65
1.5 Informações da garantia	65
2 Segurança	66
2.1 Informações gerais de segurança	66
3 Configuração	68
3.1 Componentes	68
3.2 Desempacotamento	68
3.3 Instalação	69
3.3.1 Montagem de modelos motorizados	69
3.3.2 Desmontagem de modelos motorizados	69
3.3.3 Montagem de modelos operados manualmente	70
3.3.4 Desmontagem de modelos operados manualmente	70
3.3.5 Unidade Cosy UP	71
3.3.6 Remover a almofada Cosy UP	71
4 Utilização	74
4.1 Funcionamento da poltrona	74
4.1.1 Ativar/desativar o sistema de quatro rodas	75
5 Manutenção	76
5.1 Instruções de manutenção	76
5.2 Substituição de componentes	76
5.3 Limpeza e desinfecção	76
5.4 Resolução de problemas	77

5.5 Eliminação de resíduos	78
6 Características Técnicas	79
6.1 Características técnicas	79

1 Geral

1.1 Introdução

Este manual de utilização contém informações importantes sobre o manuseamento do produto. Para garantir a segurança durante a utilização do produto, leia atentamente o manual de utilização e siga as instruções de segurança.

Utilize este produto apenas se tiver lido e compreendido este manual. Procure aconselhamento adicional junto de um profissional de saúde que esteja familiarizado com a sua condição médica e esclareça quaisquer questões relativas à utilização correta e ao ajuste necessário com o profissional de saúde.

Tenha em atenção que este documento pode conter secções não aplicáveis ao seu produto, uma vez que se refere a todos os modelos disponíveis (à data da impressão). Salvo menção em contrário, cada secção deste documento refere-se a todos os modelos do produto.

As configurações e os modelos disponíveis no seu país podem ser encontrados em documentos de venda específicos do país.

A Invacare reserva-se o direito de alterar as especificações do produto sem aviso prévio.

Antes de ler este documento, certifique-se de que tem a versão mais recente. A versão mais recente está disponível no site da Invacare, em formato PDF.

Se o tamanho do tipo de letra no documento impresso for difícil de ler, pode transferir uma versão em PDF do manual

a partir do site. A imagem do PDF pode ser ajustada no ecrã para um tamanho de tipo de letra que lhe seja mais cómodo.

Para obter mais informações sobre o produto, por exemplo, avisos de segurança de produtos e retiradas de produtos do mercado, contacte o seu distribuidor da Invacare. Consulte os endereços no final deste documento.

Em caso de incidente grave com o produto, deve informar o fabricante e as autoridades competentes do seu país.

1.2 Símbolos neste documento

Este documento inclui símbolos e palavras de sinalização que se aplicam a riscos ou práticas perigosas que podem resultar em lesões pessoais ou danos materiais. Consulte as informações abaixo para obter as definições das palavras de sinalização.



ADVERTÊNCIA

Indica uma situação perigosa que, se não for evitada, poderá resultar em morte ou em lesão grave.



ATENÇÃO

Indica uma situação perigosa que, se não for evitada, poderá resultar em lesões menores ou ligeiras.


! AVISO
Indica uma situação perigosa que, se não for evitada, poderá resultar em danos à propriedade.

i Sugestões e recomendações
Fornece sugestões, recomendações e informações úteis para uma utilização eficiente e isenta de problemas.

Outros símbolos

(Não se aplica a todos os manuais)

UKRP Responsável no Reino Unido
Indica que um produto não foi fabricado no Reino Unido.

 Pessoa e três setas
Indica regras de reciclagem e separação (apenas relevante em França).

1.3 Utilização prevista

Utilização prevista

A poltrona é uma poltrona com função de elevação, concebida para utilização domiciliária. Concebida para proporcionar assistência máxima, a poltrona ajuda-o a manter uma posição vertical de forma segura e fácil.

A poltrona não se destina a uma utilização prolongada. Quatro horas consecutivas é o máximo recomendado pela Invacare.

Utilizadores previstos

1578225-F

A poltrona está indicada para pessoas com um peso do utilizador máximo, conforme indicado em *6 Características Técnicas, página 79*.

Indicações/contraindicações

Esta poltrona oferece várias posições de assento ou deitado e a função de elevação permite-lhe sentar-se e levantar-se sem esforço. Alterar a posição regularmente melhora o conforto e vascularização dos membros inferiores.

Não existem contraindicações conhecidas se a poltrona for utilizada conforme previsto.

1.4 Limitação de responsabilidade

A Invacare não aceita a responsabilidade por danos decorrentes de:

- Incumprimento das instruções presentes no manual de utilização
- Utilização incorreta
- Desgaste natural devido ao uso
- Montagem ou preparação incorreta pelo comprador ou por terceiros
- Modificações técnicas
- Modificações não autorizadas e/ou utilização de peças sobressalentes desadequadas

1.5 Informações da garantia

Facultamos uma garantia de fabrico para o produto, em conformidade com os nossos Termos e Condições Gerais de Compra nos respetivos países.

As reclamações de garantia só podem ser realizadas através do fornecedor ao qual o produto foi adquirido.

2 Segurança

2.1 Informações gerais de segurança



ADVERTÊNCIA!

Risco de lesão ou danos

- A poltrona deve ser utilizada por uma pessoa de cada vez.
- Não se sente no apoio de pernas ou braços, pois não foram concebidos para este fim.
- Não se apoie na perna ou no encosto quando estiver sentado, pois isto pode fazer com que a poltrona tombe.
- A poltrona DEVE ser utilizada com o encosto e a almofada do assento.
- Não tente sentar-se na poltrona quando estiver na posição elevada. Deixe sempre a poltrona na posição sentada quando não estiver a ser utilizada.
- Coloque sempre a poltrona numa superfície completamente plana para assegurar a melhor estabilidade possível durante a utilização.



ADVERTÊNCIA!

Risco de lesão

- Antes de montar ou utilizar a poltrona, assegure-se de que nenhuma pessoa (mais particularmente uma criança) ou animal está presente na área de operação da poltrona.
- O apoio de pernas dobra-se quando fecha e pode ferir uma criança. Mantenha as mãos e os pés das crianças bem longe do apoio de pernas e do mecanismo de tesoura ou elevador.
- Certifique-se de que os braços e as pernas não estão dentro do perímetro do mecanismo de elevação da poltrona ou em contacto com o mesmo. Se for necessário remover objetos que caíram para baixo da poltrona, é imperativo desligar a fonte de alimentação de antemão.



PERIGO!

Risco de morte ou lesão grave

- A capa do produto não foi concebida para ser resistente ao fogo.
- Não fume na poltrona, se tiver dificuldades em levantar-se ou se a sua mobilidade for reduzida.
 - Se alguma parte da poltrona se incendiar, utilize apenas um extintor de pó aprovado.
 - Nunca coloque a poltrona perto de uma fonte importante de calor ou ignição (lareira, aquecedor elétrico, aquecedor a gás, aquecedor a óleo, etc.).
 - Não exponha a poltrona à luz solar direta (UV) por um período prolongado de tempo.

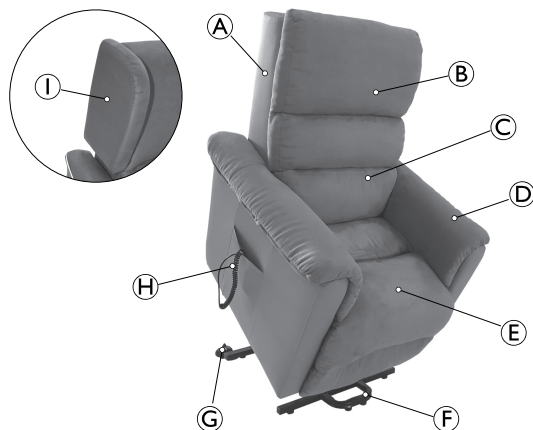
**AVISO!**

Risco de danos materiais

- Utilize as proteções dos apoios de cabeça e dos apoios de braços (disponíveis opcionalmente) para proteger as poltronas com revestimento de vinil em caso de transpiração ácida.
- A cobertura de tecido não foi concebida para suportar fricção contínua, devido a movimentos espasmódicos, por exemplo.

3 Configuração

3.1 Componentes



- Ⓐ Encosto
- Ⓑ Almofada do encosto removível (apenas Cosy UP)
- Ⓒ Apoio lombar (apenas Porto NG e Cosy UP)
- Ⓓ Apoio de braço (Fino e Cosy UP com almofada removível)
- Ⓔ Almofada do assento
- Ⓕ Ponteiros (2)
- Ⓖ Rodízios (2)
- Ⓗ Comando
- Ⓘ Suporte lateral (apenas Douro e Porto NG)

3.2 Desempacotamento



ADVERTÊNCIA!

Risco de lesão

- Inspeccione a poltrona, procurando danos, cortes, rasgões ou danos no chassi.
- Se detetar quaisquer defeitos, não tente utilizar a poltrona. Contacte o fornecedor Invacare ou transportador para obter instruções sobre como agir nesse caso.



AVISO!

A embalagem de cartão protege a poltrona durante o transporte.

- Abra a caixa de cartão com cuidado.
- Não utilize objetos afiados para abrir.

1. Abra as abas da caixa de cartão.
2. Retire o encosto desmontado.
3. Rasgue a caixa de cartão nos quatro cantos de forma a retirar a poltrona.
4. Remova a película de plástico de proteção e as saquetas anti-humidade.

3.3 Instalação

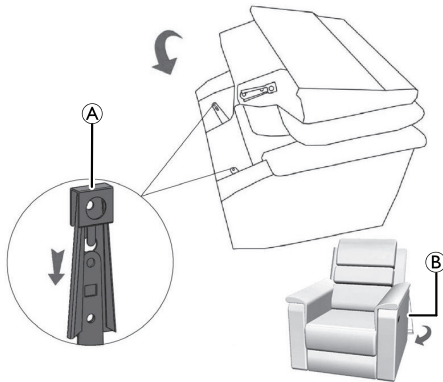


ADVERTÊNCIA!

Risco de lesão

- Deixe espaço suficiente (aproximadamente 15 cm) atrás da poltrona para evitar que entre em contacto com a parede quando estiver na posição reclinada.
- Coloque sempre a poltrona numa superfície completamente plana para assegurar a melhor estabilidade possível durante a utilização.
- Não coloque a poltrona perto de uma escada.

3.3.1 Montagem de modelos motorizados

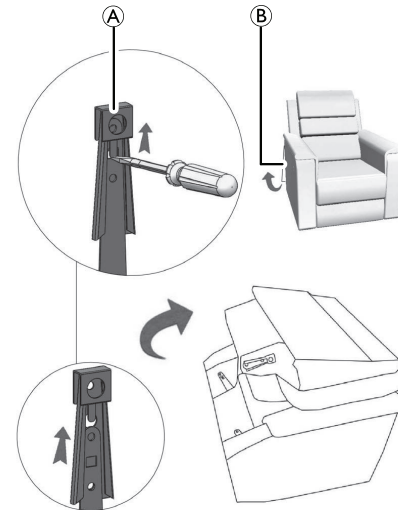


1. Alinhe o encosto com o assento para encaixar o mecanismo de bloqueio (A).
2. Faça deslizar o encosto para baixo até ouvir um clique. O mecanismo deve estar bloqueado nos dois lados (A).
3. Feche a capa (B) atrás do encosto.



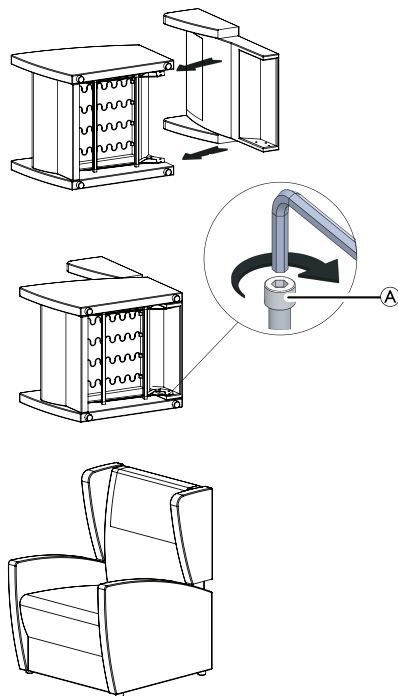
Certifique-se de que o encosto está devidamente bloqueado no assento, puxando firmemente o encosto. Se o encosto não ficar fixo, repita a montagem.

3.3.2 Desmontagem de modelos motorizados



1. Abra a capa atrás do encosto ②.
2. Utilize uma chave de parafusos para soltar o mecanismo de bloqueio entre o encosto e o assento no lado esquerdo e no lado direito ①.
3. Desloque o encosto para a frente para desmontar completamente.

3.3.3 Montagem de modelos operados manualmente

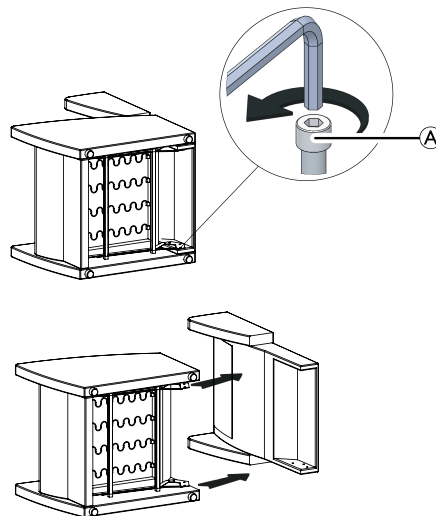


1. Coloque a cadeira de lado para obter um melhor acesso.
2. Alinhe os suportes do assento com os orifícios da placa do encosto no lado direito e esquerdo.
3. Utilize uma chave Allen para apertar os parafusos ①.
4. Coloque a cadeira na posição vertical de novo.



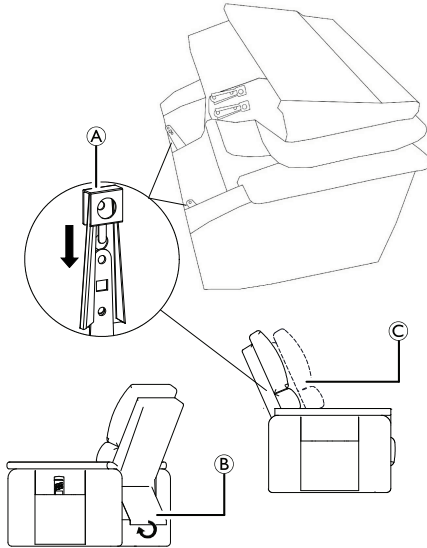
Certifique-se de que o encosto está devidamente bloqueado no chassis, puxando firmemente o encosto. Se o encosto não ficar fixo, repita a montagem.

3.3.4 Desmontagem de modelos operados manualmente



1. Coloque a cadeira de lado para obter um melhor acesso.
2. Utilize uma chave Allen para desapertar os parafusos (A).
3. Faça deslizar o encosto para o separar do assento.

3.3.5 Unidade Cosy UP



1. Alinhe o encosto com o assento para encaixar o mecanismo de bloqueio (A).
2. Faça deslizar o encosto para baixo até ouvir um clique. O mecanismo deve estar bloqueado nos dois lados (A).
3. Os dois suportes no encosto definem duas posições de profundidade (C).
4. Feche a capa (B) atrás do encosto.

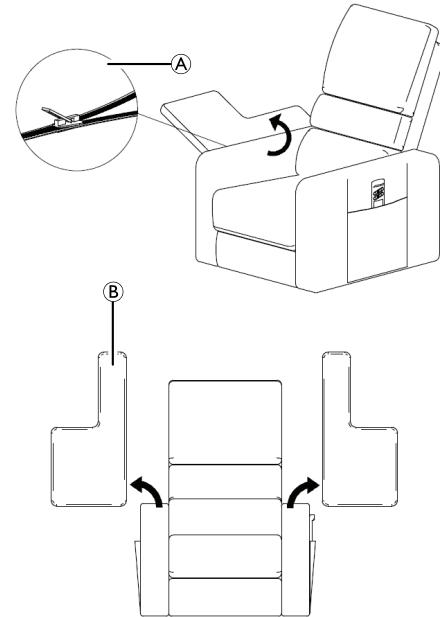
1578225-F



Certifique-se de que o encosto está devidamente bloqueado no assento, puxando firmemente o encosto. Se o encosto não ficar fixo, repita a montagem.

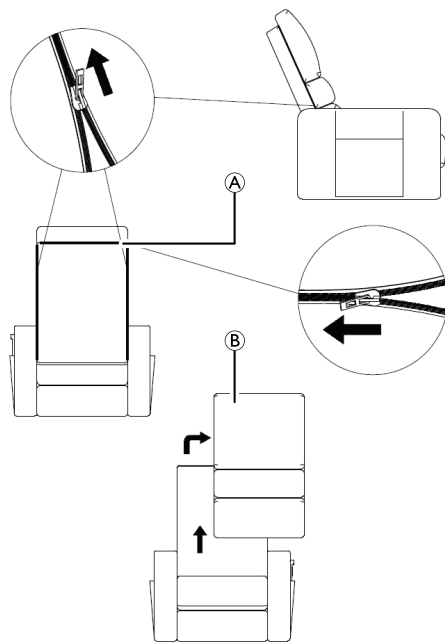
3.3.6 Remover a almofada Cosy UP

- Almofada do apoio de braço



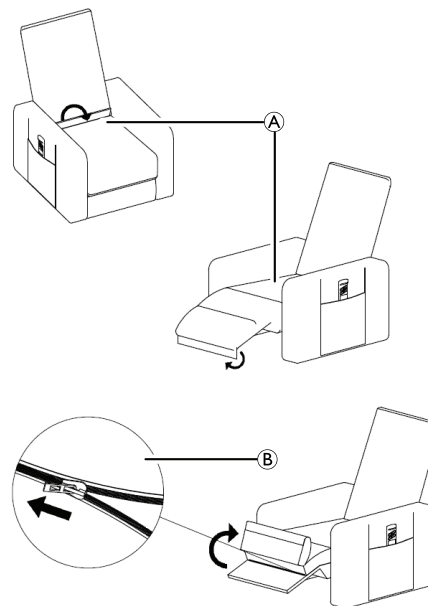
1. Levante as abas no lado esquerdo e direito e abra o fecho (A).
2. Remova a almofada do apoio de braço (B) nos dois lados.

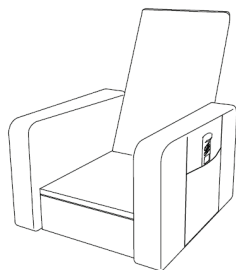
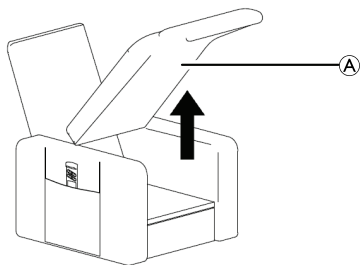
- **Almofada do encosto**



1. Abra o fecho do encosto (A).
2. Remova a almofada do encosto (B).

- **Almofada do assento**





1. Desdobre a almofada completamente ①.
2. Abra o fecho ② entre a almofada e a cadeira.
3. Remova a almofada do assento completamente ①.

4 Utilização

4.1 Funcionamento da poltrona



ADVERTÊNCIA!

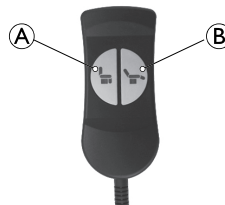
Risco de lesão

- Certifique-se sempre de centrar o seu peso na almofada do assento, independentemente de a poltrona estar ou não reclinada.
- Se o motor for utilizado continuamente durante 2 minutos ou mais, aguarde 18 minutos antes de o reutilizar.
- Não reposicione a poltrona quando estiver na posição reclinada.
- Não reposicione a poltrona quando estiver a ser utilizada ou ligada à fonte de alimentação.
- O controlo remoto destina-se a ser utilizado apenas pelo ocupante.

Modelos operados manualmente

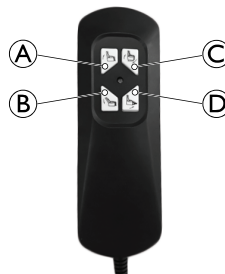
1. Para chegar a uma posição reclinada, pressione os apoios de braços contra o encosto.
2. Para retornar à posição sentada, pressione as pernas do apoio de pés.

Modelos com motor único



1. Para levantar a poltrona para a posição de elevação, pressione o botão A. Para retornar à posição sentada, pressione o botão B.
2. Para deslocar o apoio de pés para cima e baixar o encosto para a posição reclinada, pressione o botão B. Para retornar à posição sentada, pressione o botão A.

Modelos com dois motores (apenas Faro, Porto NG, Cosy UP)



1. Para baixar o encosto, pressione o botão B. Para levantar o encosto, pressione o botão A.
2. Para chegar à posição de elevação, pressione o botão C. Para retornar à posição sentada, pressione o botão D.

3. Para deslocar o apoio de pés para cima, pressione o botão **D**.
Para deslocar o apoio de pés para baixo, pressione o botão **C**.
4. Para chegar a uma posição reclinada, pressione ambos os botões **B** e **D**.
Para retornar à posição sentada, pressione ambos os botões **A** e **C**.
5. Para levantar o encosto e chegar à posição de elevação, pressione ambos os botões **A** e **C**.
Para retornar à posição sentada, pressione ambos os botões **B** e **D**.


4.1.1 Ativar/desativar o sistema de quatro rodas

A cadeira **Move UP** pode ser deslocada. As rodas dianteiras têm de estar ativadas para ativar esta função.

Ativação

- Empurre a alavanca de pé para baixo, que se encontra localizada na parte traseira da cadeira.

Desativação

 Isto bloqueia a cadeira no lugar

- Levante a alavanca de pé, que se encontra localizada na parte traseira da cadeira.



ADVERTÊNCIA!

Risco de lesão

Para evitar lesões durante a utilização do produto:

- O utilizador tem de estar corretamente sentado e seguro antes de acionar o pedal.
- A cadeira não pode ser utilizada para o transporte do utilizador, apenas para manobras pequenas, e não pode ser utilizada em pisos desnivelados, pisos com tapete, etc.
- Certifique-se de que desativa o pedal antes de utilizar a função de elevação.

5 Manutenção

5.1 Instruções de manutenção



ADVERTÊNCIA!

- Os ajustes ou as reparações só devem ser realizados por um técnico qualificado.
- Desligue a fonte de alimentação antes de efetuar a manutenção ou a limpeza da poltrona.

- ❑ Verifique se a poltrona apresenta algum rangido ou ruído suspeito proveniente do chassis. Lubrifique os pontos de ligação no chassis, se necessário.
- ❑ Verifique se a poltrona apresenta algum defeito. Se detetar defeitos, contacte o seu fornecedor Invacare para obter assistência.

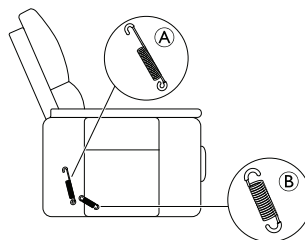
5.2 Substituição de componentes

Devido ao desgaste natural, pode ser necessário substituir os componentes de mola da cadeira.

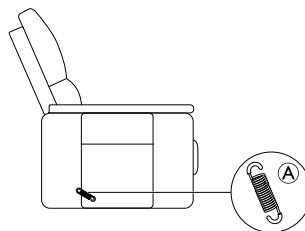


Solicite peças sobressalentes adequadas ao seu fornecedor Invacare® local.

Modelos com motor único



Modelos com dois motores (apenas Faro, Porto NG, Cosy UP)



5.3 Limpeza e desinfecção



Os agentes de limpeza não devem conter ácidos, solventes ou sais.

- ❑ Limpe regularmente os componentes mecânicos para limitar a acumulação de poeira no chassis.

- ❑ Limpe o tecido apenas com produtos de limpeza para tecido. Não sature o tecido.
Escove, se necessário, para restaurar a aparência original.
- ❑ Limpe o comando com um pano ligeiramente húmido. Não utilize um spray.
Seque o comando completamente antes de o reutilizar.
- ❑ Lave as almofadas removíveis numa máquina de lavar a 30 °.
(Almofadas do apoio de braços removíveis apenas no modo Fino e Cosy UP. Almofada do assento removível e do encosto apenas no modo Cosy UP.)

5.4 Resolução de problemas

Sintoma	Problema	Ação
A poltrona não se move para as posições finais reclinadas.	Espaço insuficiente para permitir o movimento do encosto e/ou do apoio de pés.	Certificar-se de que a poltrona não está demasiado perto de uma parede ou de um obstáculo
Nenhum movimento	A ficha de alimentação não está ligada	Ligar a ficha de alimentação
	Comando não ligado corretamente	Ligar o comando corretamente
		Verificar se o cabo não está danificado
	Cabo ou ficha de alimentação danificado	Contacte o seu fornecedor Invacare para obter assistência
Os componentes elétricos não estão ligados corretamente	Verifique as ligações aos componentes elétricos.	



ATENÇÃO!

Risco de lesão

- Se nenhuma das ações descritas resolver o problema, não utilize o produto e contacte o seu fornecedor Invacare.

5.5 Eliminação de resíduos

Seja amigo do ambiente e recicle este produto no fim da respectiva vida útil através das instalações de reciclagem existentes.

A eliminação de resíduos deve cumprir as leis e regulamentos aplicáveis à gestão de resíduos em cada país.

6 Características Técnicas

6.1 Características técnicas

	Faro	Douro	Porto NG	Fino	Cosy UP	Move UP
Tensão	100/240 V					
Frequência	50/60 Hz					
Potência	60 W					
Classe de isolamento	Classe II					
Grau de proteção	IP44					
Material do tecido	Heritage/Napa				Poliéster (microfibra) ou PVC (vinil)	Heritage/Napa
Teste de inflamabilidade	ISO 1021-1					
Densidade de espuma do assento	28 kg/m ³					
Densidade de espuma do apoio de braço	28 kg/m ³				18 kg/m ³	23 kg/m ³

Modelos

	Faro	Douro	Porto NG	Fino	Cosy UP	Move UP
Relax (manual)		X				
1 motor	X	X	X	X	X	X
2 motores	X		X		X	

Dimensões e pesos

	Faro	Douro	Porto NG	Fino	Cosy UP	Move UP
Peso máximo do utilizador	125 kg	125 kg	125 kg	125 kg	125 kg	120 kg
Peso total	50 kg	57 kg	52 kg	53 kg	57 kg	65 kg
Profundidade do assento	540 mm	540 mm	540 mm	450 mm	450 mm	480 mm
Altura do assento até ao chão	470 mm	470 mm	470 mm	470 mm	480 mm	500 mm
Largura do assento	530 mm	530 mm	530 mm	450 mm	450 mm	480 mm
Reclinação máx. do encosto						
Motor único	120°	120°	120°	120°	120°	120°
Dois motores	135°		135°		135°	
Altura total	1110 mm	1080 mm	1020 mm	1000 mm	1050 mm	1110 mm
Largura total	770 mm	740 mm	790 mm	730 mm	800 mm	770 mm
Profundidade total (posição sentada)	880 mm	860 mm	910 mm	780 mm	910 mm	970 mm
Profundidade total (posição reclinada)						
Motor único	1580 mm	1580 mm	1580 mm	1520 mm	1520 mm	1580 mm
Dois motores	1670 mm		1670 mm		1720 mm	
Altura do apoio de braço ao chão	600 mm	640 mm	600 mm	670 mm	700 mm	640 mm

Material e cor do tecido

	Faro	Douro	Porto NG	Fino	Cosy UP	Move UP
Napa preto	X					
Napa castanho escuro		X	X			
Napa cinzento acastanhado					X	

	Faro	Douro	Porto NG	Fino	Cosy UP	Move UP
Napa cinzento						X
Heritage cor de camelo	X	X		X		X
Heritage cinzento			X			
Microfibra castanho acinzentado (almofadas) e PVC castanho acinzentado (base)					X	



España:

Invacare S.A.
Avenida del Oeste, 50 – 1º-1ª
Valencia-46001
Tel: (34) 972 493 214
contactsp@invacare.com
www.invacare.es

France:

Invacare Poirier SAS
Route de St Roch
F-37230 Fondettes
Tel: (33) (0)2 47 62 64 66
contactfr@invacare.com
www.invacare.fr

Italia:

Invacare Mecc San s.r.l.,
Via dei Pini 62,
I-36016 Thiene (VI)
Tel: (39) 0445 38 00 59
servizioclienti@invacare.com
www.invacare.it

Portugal:

Invacare Lda
Rua Estrada Velha, 949
P-4465-784 Leça do Balio
Tel: (351) (0)225 193 360
portugal@invacare.com
www.invacare.pt



Points de collecte sur www.quefairedelesdechets.fr
Privilégiez la réparation ou le don de votre appareil !



J.J. Louro Pereira S.A
Rua Dr. Carlos Nunes Ferreira
Amiais de Cima
2025-012 Abrã
Portugal

1578225-F 2022-11-29



Making Life's Experiences Possible®



Yes, you can.®